

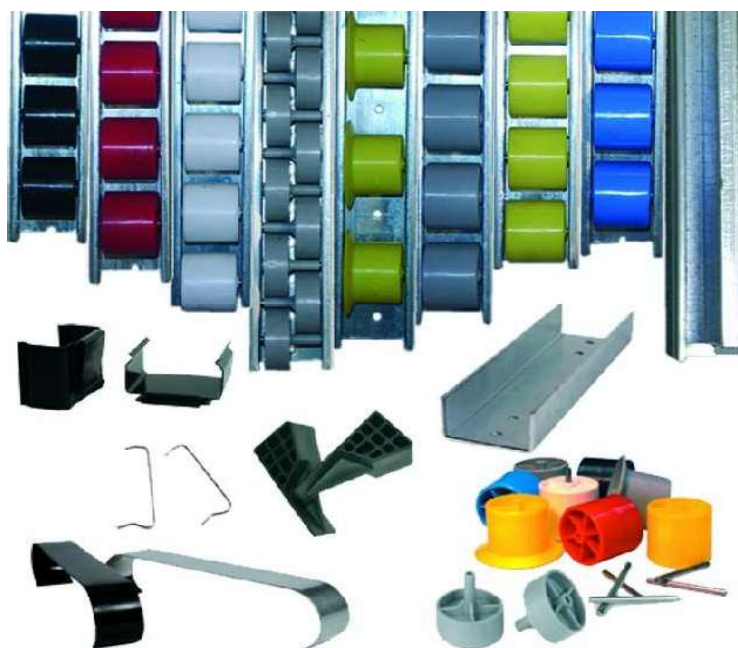
# GUIDE A RULLI E COMPONENTI



Guide a rotelle con supporto in lamiera zincata, disponibile in molteplici varianti per soddisfare ogni esigenza.

Adatte al trasporto di tipo folle, con telaio leggermente inclinato così da favorire lo scorrimento del prodotto sulle rotelle, rendendolo facilmente accessibile al personale. (3,5 % di pendenza).

Disponibili versioni con rotella con flangia, inox, sfera omnidirezionale, spazzola ed elettroconduttiva. I perni delle rotelle sono in lamiera zincata, e le portate dei profili sono testate per garantire l'affidabilità delle tabelle sotto riportate.



## TIPOLOGIE E CARATTERISTICHE

### VERSIONE STANDARD

- Profilo in lamiera galvanizzata di spessore 0,8mm
- Rotelle diametro 28mm
- Perno in acciaio zincato
- Passi disponibili delle rotelle 33/50/60mm (16,5 rotella doppia)
- Ruota in polipropilene vergine
- Inclinazione standard 3,5%
- Lunghezza barra 3003mm
- Colori disponibili: nero e altri su richiesta



STANDARD



STANDARD FLANGIATA



DOPPIA

## VERSIONE ELETTO-CONDUTTIVA

- Profilo in lamiera galvanizzata di spessore 0,8mm
- Rotelle diametro 28mm
- Perno in acciaio zincato
- Passi disponibili delle rotelle 33/50/60mm (16,5 rotella doppia)
- Ruota in polipropilene vergine
- Inclinazione standard 3,5%
- Lunghezza barra 3003mm
- Colori disponibili: nero e altri su richiesta



STANDARD



FLANGIATA



DOPPIA

## VERSIONE SPECIALI

- Profilo in lamiera galvanizzata di spessore 0,8mm
- Rotelle diametro 28mm
- Perno in acciaio zincato
- Passi disponibili delle rotelle 33/50/60mm
- Ruota in polipropilene vergine
- Inclinazione standard 3,5%
- Lunghezza barra 3003mm
- Colori disponibili: nero e altri su richiesta



STONDATA



FROZEN -30°C



INOX



# GUIDA RAIL



GOMMATA



SFERA OMNI



PLASTICA

1 Guida Rail	Lunghezza	1.000 mm	1.500 mm	2.000 mm	2.500 mm
0 Supporti intermedi		85 kg	44 kg	23 kg	---
1 Supporti intermedi		330 kg	210 kg	145 kg	110 kg
2 Supporti intermedi		---	480 kg	340 kg	265 kg
3 Supporti intermedi		---	---	700 kg	540 kg

- DATA CERTIFIED BY -  
**LEITAT**  
 managing technologies  
 IN-00618/2020-1

2 TRACKS  
 KGs x 2

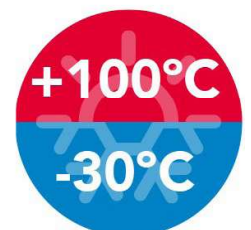
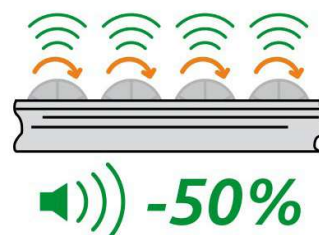
3 TRACKS  
 KGs x 3

4 TRACKS  
 KGs x 4

Dynamic Friction  
 Coefficient  
 0,05  $\mu$ k



Static Friction  
 Coefficient  
 0,09  $\mu$ s



## ACCESSORI

### Arresto Anti-Ritorno



Freno

Deceleratore





# GUIDA RAIL

## Tappi e Guide

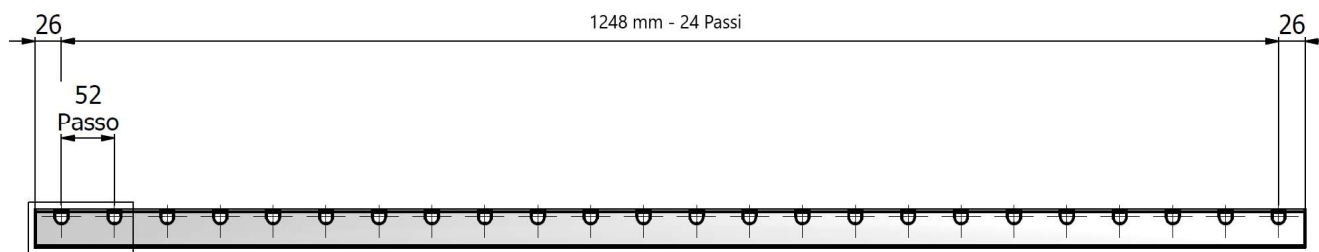


# PACK RAIL



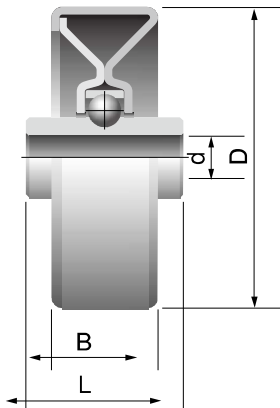
## VERSIONE STANDARD

- Profilo in lamiera galvanizzata di spessore 1,5mm
- Rotelle diametro 48mm in lamiera stampata
- Perno in acciaio zincato
- Passi disponibili delle rotelle 52mm
- Lunghezza barra 1196mm
- Portata 60kg/mt con almeno un supporto ogni 1000mm
- Foratura di fissaggio inferiore a passo 572mm





# ROTELLE



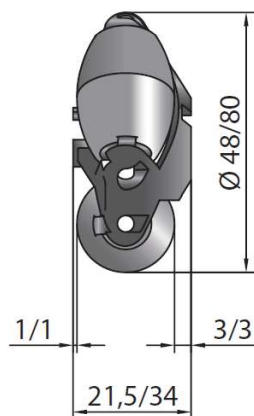
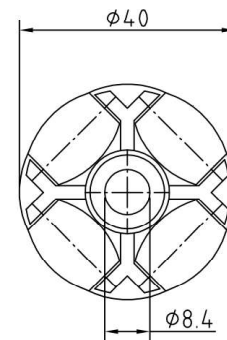
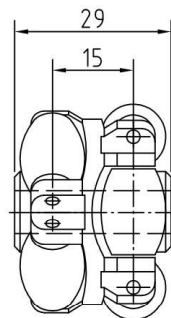
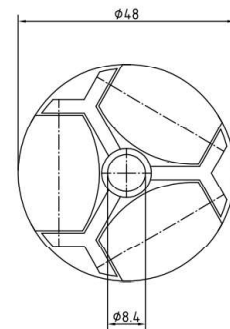
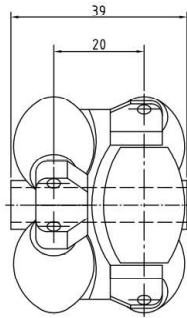
Part No.	Dimension (mm)				Load Rate (kgf)		Remarks
	D	d	B	L	Cr	Cor	
PCA625-7X-16L	25.4	6.3	7.4	16.0	42	26	
PCA625-9AX-16L	25.4	6.5	9.0	16.0	19	10	
PCA636-12TX-25L	36.0	6.5	12.0	25.0	22	13	
PCA836-9X-14L	36.0	8.2	9.0	14.0	25	15	
PCA836-9X-28L	36.0	8.2	9.0	28.0	25	15	
PCA638-12TX-18L	38.0	6.5	12.0	18.0	22	13	
PCA638-12TX-25L	38.0	6.5	12.0	25.0	22	13	
PCA638-12TX-27L	38.0	6.5	12.0	26.8	22	13	
PCA640-15TX-19L	40.0	6.0	15.0	19.0	22	13	
PCA640-12TX-26L	40.0	6.5	12.0	26.0	22	13	
PCA640-20TX-26L	40.0	6.5	20.0	26.0	22	13	
PCA840-12AX-25L	40.0	8.2	12.0	25.0	34	20	
PCM1146X	46.5	11.1	11.5	11.5	94	60	Chamfered Outer Ring
PCA648-16AX-24L	48.0	6.5	16.0	24.0	30	17	
PCA848-16AX-24L	48.0	8.2	16.0	24.0	34	20	
PCA848-16ALX	48.0	8.2	16.0	25.0	17	10	Aluminum Case
PCA649-16AX-24L	49.2	6.5	15.9	24.0	30	17	
PCA650-20TX-26L	50.0	6.5	20.0	26.0	34	20	
PCA850-16BX-20L	50.0	8.0	16.0	20.0	56	36	
PCA850-25AX-30L	50.0	8.2	25.0	30.0	47	30	
PCA850-20AX-25L	50.0	8.2	20.0	25.0	42	26	
PCA1050-16AX-25L	50.0	10.0	16.0	25.0	47	30	

Note: (1) Our products are primarily produced to order. (2) The Load Ratings are based upon our calculations.



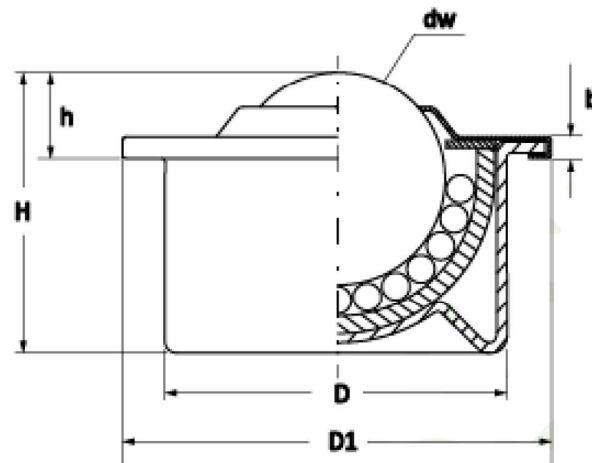
# ROTELLE

## ROTELLE OMNI DIREZIONALI



Ø Omniwheel (mm)	Alesaggio del perno (mm)
48	8,1 + 0,1/-0
	8,1 + 0,1/-0hex
80	12,2 + 0,1/-0
	11,2+ 0,1/-0hex

# SFERE PORTANTI

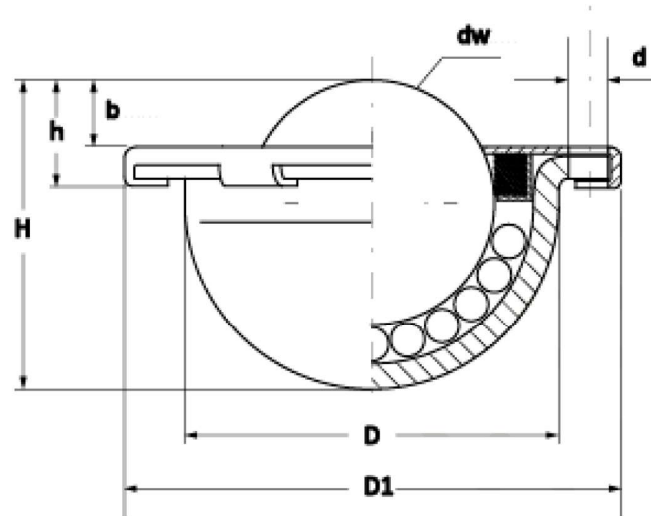


## BALL TRANSFER UNIT SP 15 L

BALL TRANSFER UNITS made of PRESSED METAL SHEET, with HARDENED INNER CUP										
TYPE	CODE	dw	D	D1	h	H	b	Load capacity (Kg.)	Weight (Kg.)	FLEECE
SP 15 LB	10.015.0015	15	24 ± 0,08	31	9,5 ± 0,2	21 ± 0,2	3	45	0,037	NO
SP 15 LC	10.015.0016	15	24 ± 0,08	31	9,5 ± 0,2	21 ± 0,2	3	35	0,037	NO
SP 15 LBD	10.015.0017	15	24 ± 0,08	31	9,5 ± 0,2	21 ± 0,2	3	13	0,026	NO
SP 15 LCX INOX 304	10.015.0020	15	24 ± 0,08	31	9,5 ± 0,2	20,5 ± 0,2	2,5	35	0,037	NO
SP 15 LCDX INOX 304	10.015.0019	15	24 ± 0,08	31	9,5 ± 0,2	20,5 ± 0,2	2,5	13	0,026	NO

TYPE:	SPECIFICATIONS:
LB	Pressed metal sheet, zinc-coated - Balls in chrome steel AISI 52100
LC	Pressed metal sheet, zinc-coated - Balls in stainless steel AISI 420 C
LBD	Pressed metal sheet, zinc-coated - Main ball in plastic material, small balls in chrome steel AISI 52100
LCX	Pressed Aisi 304 stainless steel sheet, hardened cup - Balls in stainless steel AISI 420 C
LCDX	Pressed Aisi 304 stainless steel sheet, hardened cup - Main ball in plastic material, small balls in stainless steel AISI 420 C

# SFERE PORTANTI

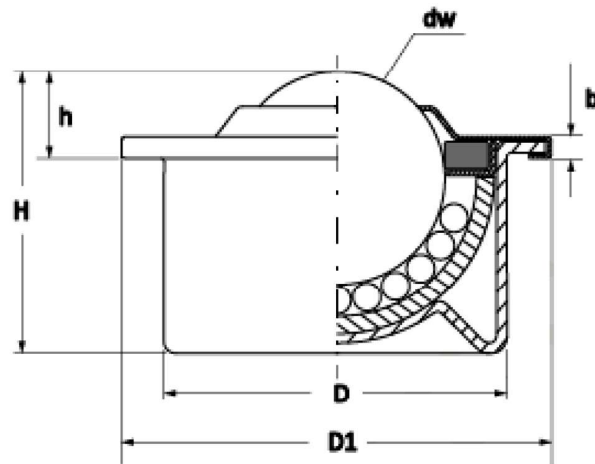


## BALL TRANSFER UNIT SP 22 L "SC"

BALL TRANSFER UNITS made of PRESSED METAL SHEET												
TYPE	CODE	dw	D	D1	h	H	b	d	Tk	Load capacity (Kg.)	Weight (Kg.)	FLEECE
SP 22 LB "SC"	10.022.0071	22	33 ± 0,08	45	9,8 ± 0,3	27 ± 0,3	6	3x3,5	39	120	0,097	YES
SP 22 LC "SC"	10.022.0073	22	33 ± 0,08	45	9,8 ± 0,3	27 ± 0,3	6	3x3,5	39	90	0,097	YES
SP 22 LBD "SC"	10.022.0074	22	33 ± 0,08	45	9,8 ± 0,3	27 ± 0,3	6	3x3,5	39	22	0,060	NO

TYPE:	SPECIFICATIONS:
LB	Pressed metal sheet, zinc-coated - Balls in chrome steel AISI 52100
LC	Pressed metal sheet, zinc-coated - Balls in stainless steel AISI 420 C
LBD	Pressed metal sheet, zinc-coated - Main ball in plastic material, small balls in chrome steel AISI 52100

# SFERE PORTANTI



## BALL TRANSFER UNIT SP 22 L / SP 30 L

BALL TRANSFER UNITS made of PRESSED METAL SHEET, with HARDENED INNER CUP										
TYPE	CODE	dw	D	D1	h	H	b	Load capacity (Kg.)	Weight (Kg.)	FLEECE
SP 22 LB	10.022.0028	22	36 ± 0,08	45	9,8 ± 0,3	29,5 ± 0,3	3	120	0,124	YES
SP 22 LC	10.022.0029	22	36 ± 0,08	45	9,8 ± 0,3	29,5 ± 0,3	3	90	0,124	YES
SP 22 LBD	10.022.0030	22	36 ± 0,08	45	9,8 ± 0,3	29,5 ± 0,3	3	22	0,084	NO
SP 22 LCX INOX 304	10.022.0032	22	36 ± 0,08	45	9,8 ± 0,3	29,5 ± 0,3	3	90	0,124	YES
SP 22 LCDX INOX 304	10.022.0033	22	36 ± 0,08	45	9,8 ± 0,3	29,5 ± 0,3	3	22	0,084	NO
SP 30 LB	10.030.0015	30	45 ± 0,08	55	13,8 ± 0,3	37 ± 0,3	4	200	0,250	YES
SP 30 LC	10.030.0016	30	45 ± 0,08	55	13,8 ± 0,3	37 ± 0,3	4	140	0,250	YES
SP 30 LBD	10.030.0017	30	45 ± 0,08	55	13,8 ± 0,3	37 ± 0,3	4	25	0,155	NO

TYPE:	SPECIFICATIONS:
LB	Pressed metal sheet, zinc-coated - Balls in chrome steel AISI 52100
LC	Pressed metal sheet, zinc-coated - Balls in stainless steel AISI 420 C
LBD	Pressed metal sheet, zinc-coated - Main ball in plastic material, small balls in chrome steel AISI 52100
LCX	Pressed Aisi 304 stainless steel sheet, hardened cup - Balls in stainless steel AISI 420 C
LCDX	Pressed Aisi 304 stainless steel sheet, hardened cup - Main ball in plastic material, small balls in stainless steel AISI 420 C