

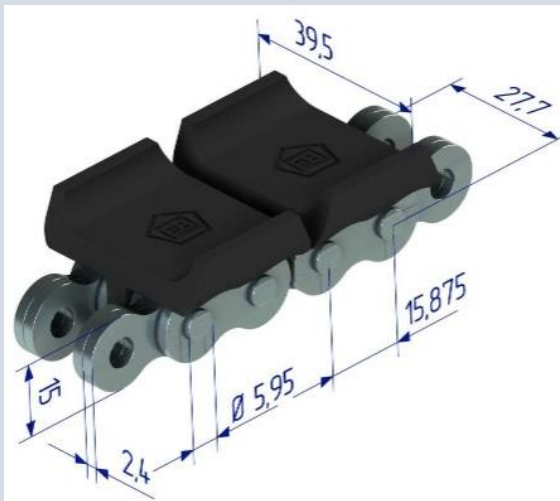
## CATENE DI SOLLEVAMENTO PER CARRELLI ELEVATORI

Forniamo **catene fleyer con guide in plastica** per prevenire l'usura dei cilindri idraulici dei carrelli elevatori; possono anche essere utilizzate per guidare i tubi idraulici. Le catene fleyer con inserti in plastica sono disponibili in un'ampia varietà di passi e lunghezze per adattarsi a molte marche di carrelli elevatori **Linde, Boss, Komatsu, Still, Toyota, Cesab, Hyundai e Jungheinrich**.



Queste catene non rientrano negli standard internazionali delle catene fleyer, sebbene le piastre di collegamento e i perni dei loro componenti abbiano spesso dimensioni simili. Occorre prestare attenzione perché alcune di queste catene si assomigliano molto tra loro.

**Il nostro personale tecnico saprà supportarti ad individuarne la tipologia corretta.**

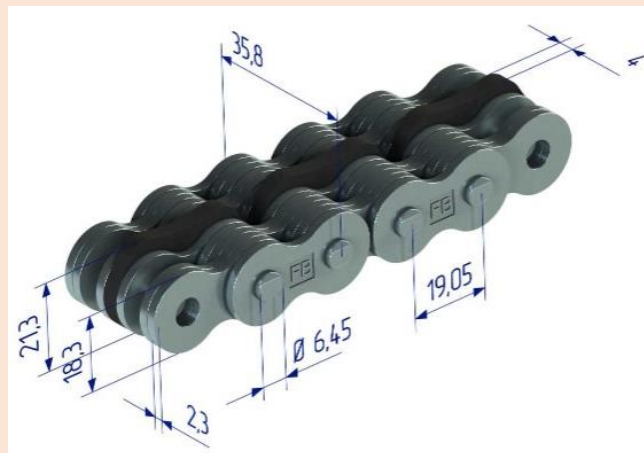


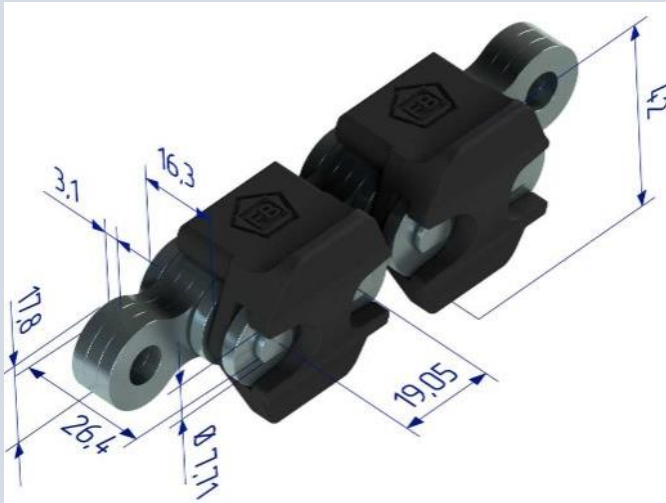
### **BL0544CPI**

TIPICAMENTE UTILIZZATA  
NEI CARRELLI CESAB/  
TOYOTA 15-18

### **AL0666CPI**

TIPICAMENTE UTILIZZATA  
NEI CARRELLI  
JUNGHEINRICH 20



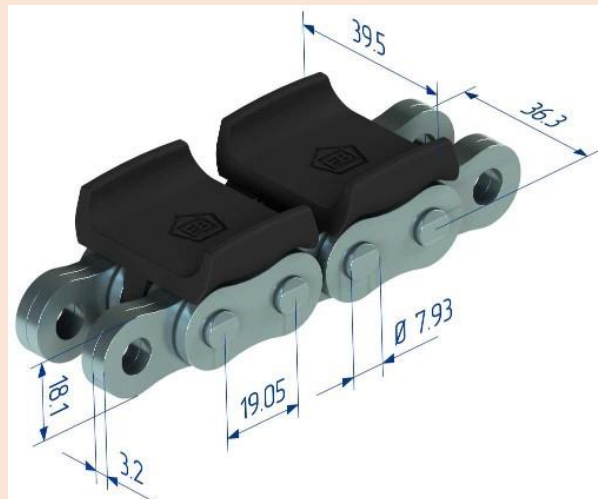


**BL0623GUS**

TIPICAMENTE UTILIZZATA  
NEI CARRELLI LINDE 12 -20

**BL0644CPI**

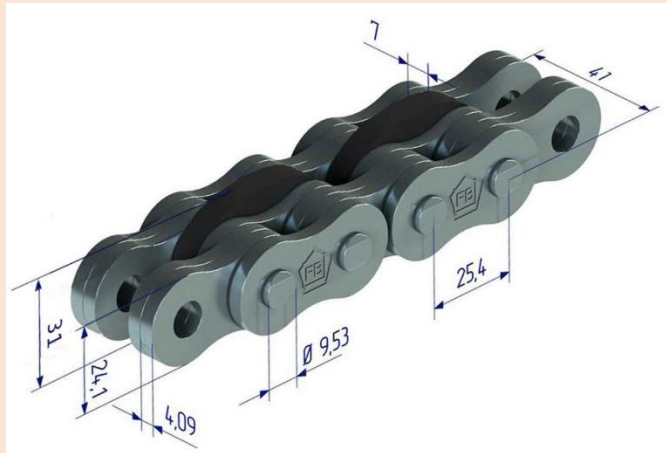
TIPICAMENTE UTILIZZATA  
NEI CARRELLI CESAB 325



**BL0844CPI28**

TIPICAMENTE UTILIZZATA  
NEI CARRELLI STILL /  
JUNGHEINRICH 20 - 70

**BL0834CPI**



**BL0844CPI**

**BL0844CPICONC**

TIPICAMENTE UTILIZZATA  
 NEI CARRELLI  
 JUNGHEINRICH / HYUNDAI  
 25-35

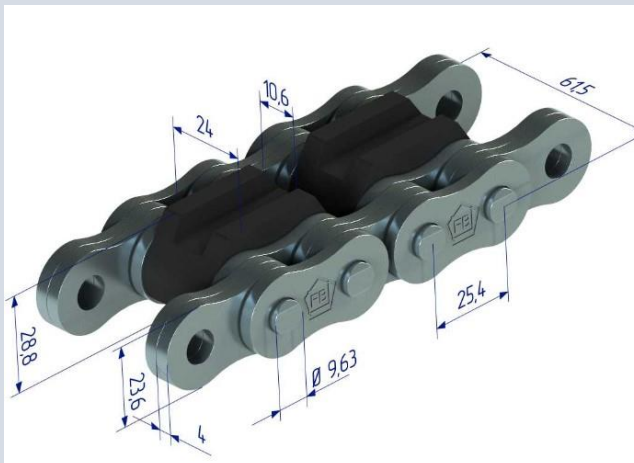
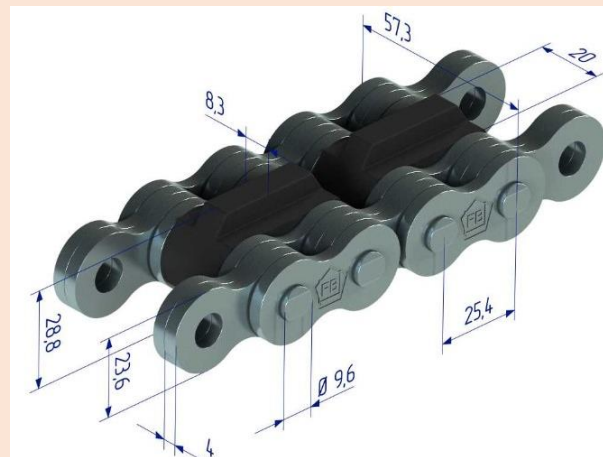




**BL0844CPIJUN**

**BL0844CPIW20**

TIPICAMENTE UTILIZZATA  
NEI CARRELLI LINDE H20-  
30

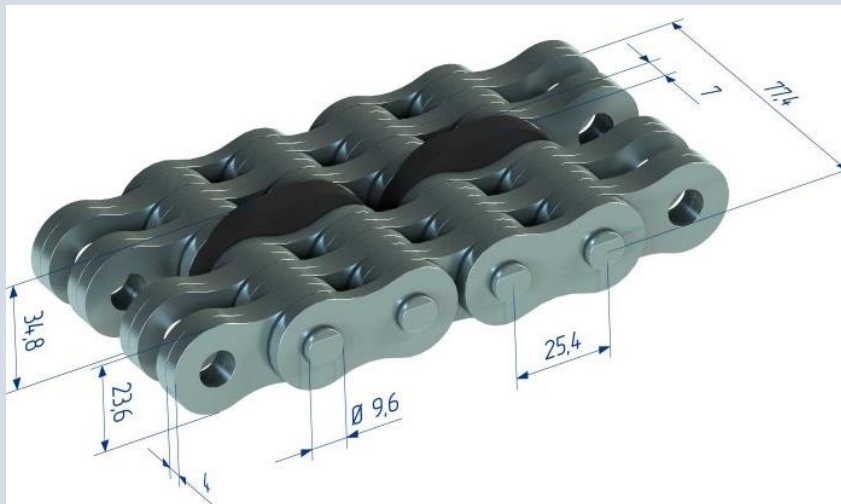
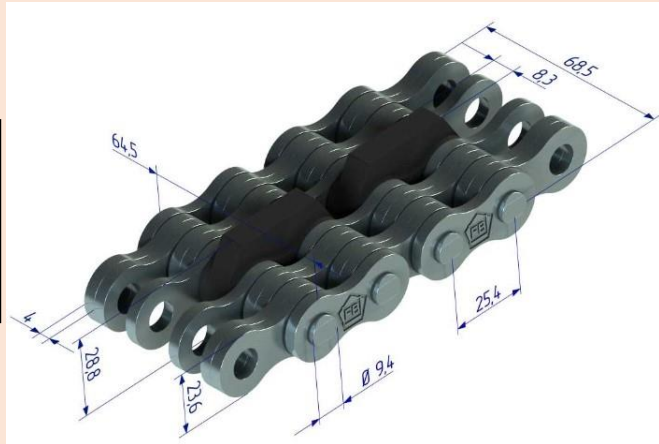


**BL0844CPIW24**

TIPICAMENTE UTILIZZATA  
NEI CARRELLI LINDE 16-20

**BL0866GU**

TIPICAMENTE UTILIZZATA  
 NEI CARRELLI LINDE 20-30  
 / STILL RX70

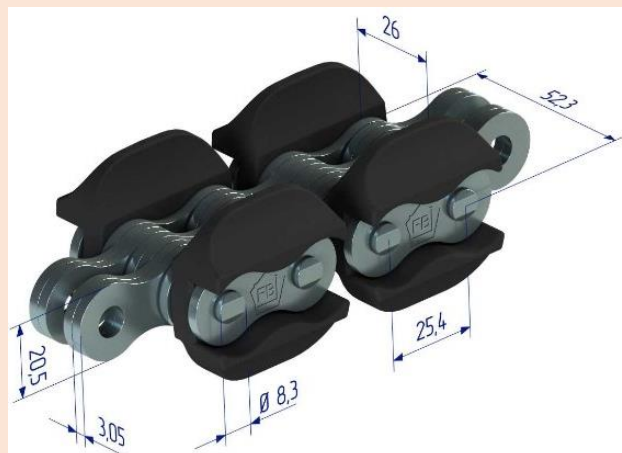


**BL0888CPI**

TIPICAMENTE  
 UTILIZZATA NEI  
 CARRELLI  
 LINDE 35-45

**EL0844GU**

TIPICAMENTE UTILIZZATA  
 NEI CARRELLI LINDE 20-25-30

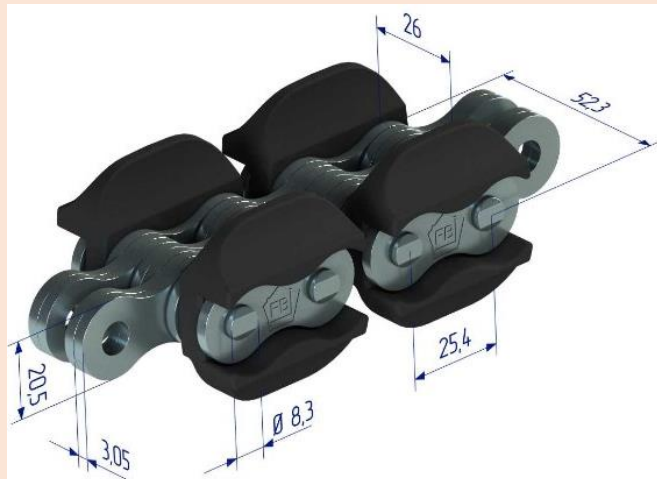






**EL0844GUS**  
 TIPICAMENTE  
 UTILIZZATA NEI  
 CARRELLI LINDE  
 20-25-30

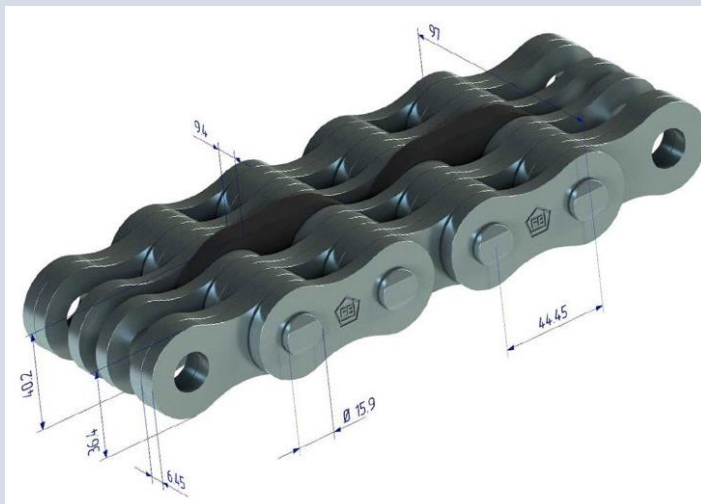
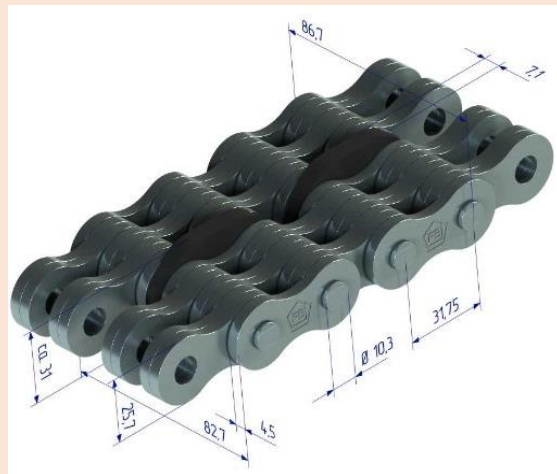
**EL0866GU**  
 TIPICAMENTE  
 UTILIZZATA NEI  
 CARRELLI LINDE H40-45



**EL0866GUH**

**EL1088CPIH**

TIPICAMENTE UTILIZZATA  
NEI CARRELLI LINDE H40



**EL1466CPI**

Se non fossero disponibili nell'elenco qui mostrato, le catene che cerchi, possiamo verificare la produzione di catene con configurazioni speciali che però non prevedano l'applicazione di placchette in plastica.