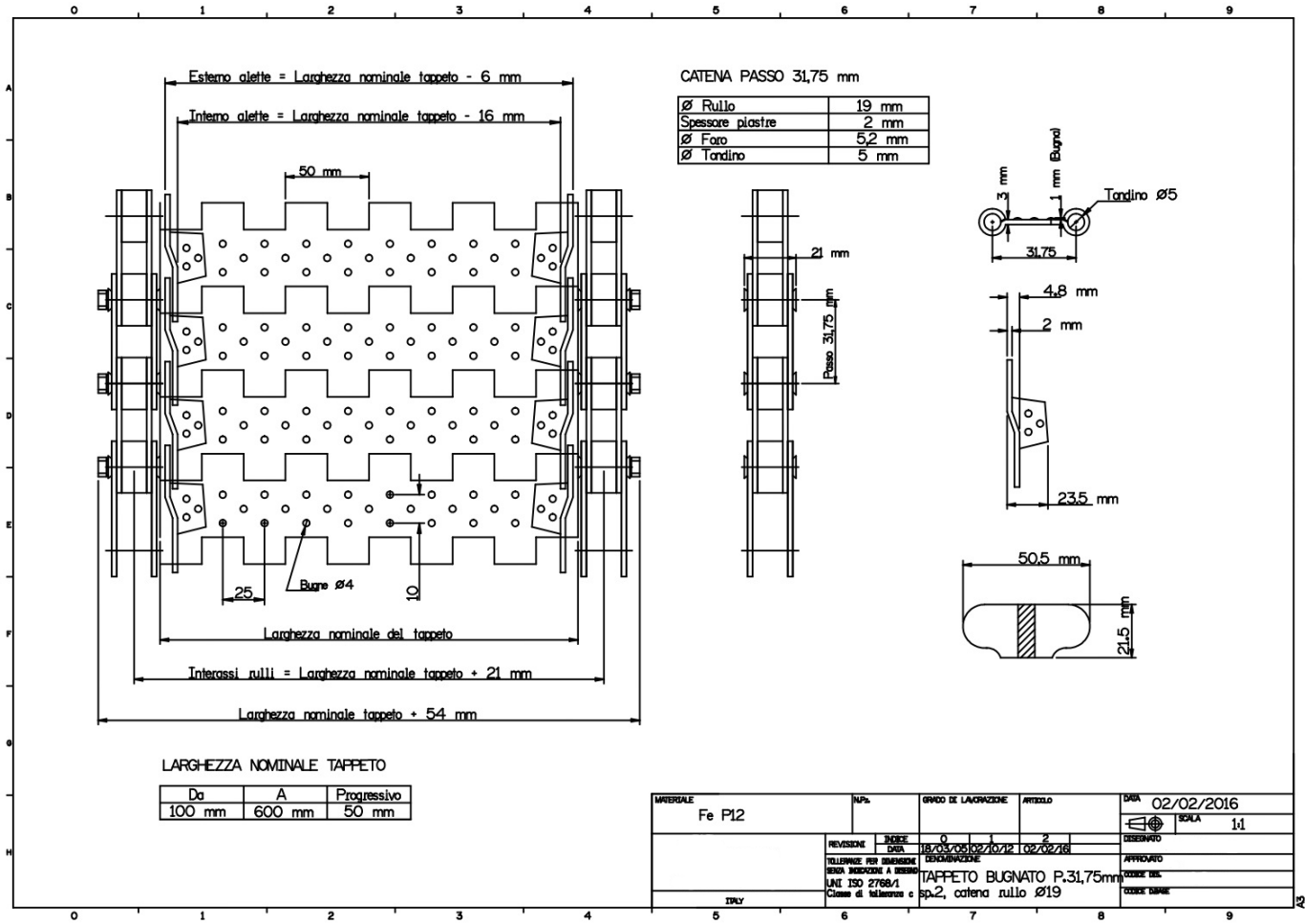


# NASTRI A TAPPARELLA BUGNATI



Passo	Materiale	Spessore materiale	Lunghezza		
			da	a	ogni
31,75 mm	Fe P12	2 mm	100 mm	600 mm	50 mm
31,75 mm	Acciaio Inox	1,5 mm	100 mm	600 mm	50 mm
50 mm	Fe P12	3 mm	100 mm	1100 mm	50 mm
50 mm	Acciaio Inox	2,5 mm	100 mm	1100 mm	50 mm
50 mm piana	Fe P12	3 mm	150 mm	1100 mm	50 mm
50 mm piana	Acciaio Inox	2,5 mm	150 mm	1100 mm	50 mm
75 mm	Fe P12	3,5 mm	200 mm	1300 mm	100 mm
75 mm	Acciaio Inox	3 mm	200 mm	1300 mm	100 mm
75 mm piana	Fe P12	4 mm	200 mm	1300 mm	100 mm
75 mm piana	Acciaio Inox	3,5 mm	200 mm	1300 mm	100 mm
100 mm	Fe P12	3,5 mm	200 mm	1300 mm	100 mm
100 mm	Acciaio Inox	3 mm	200 mm	1300 mm	100 mm



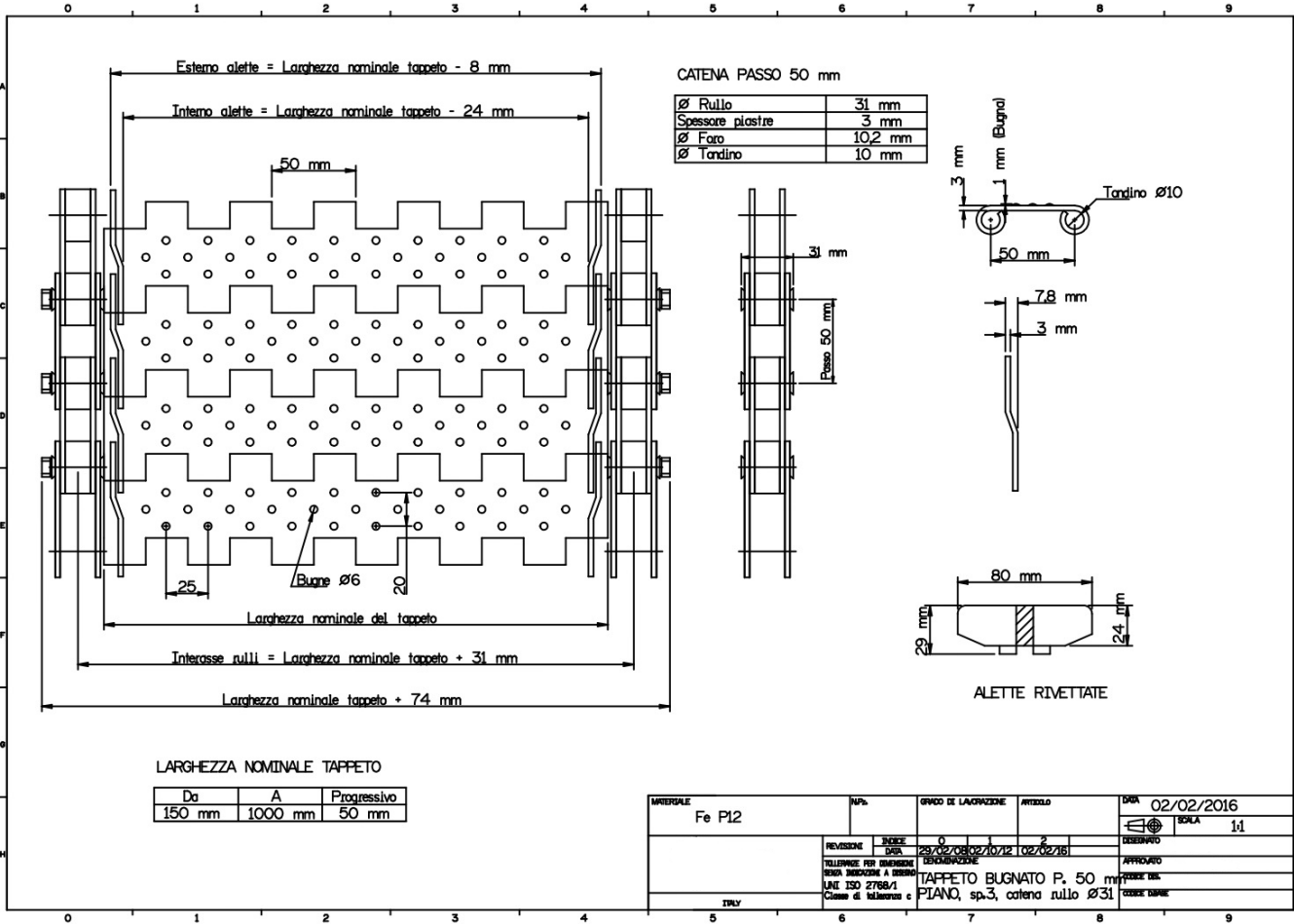
CATENA PASSO 31,75 mm

Ø Rullo	19 mm
Spessore piastre	2 mm
Ø Foro	5,2 mm
Ø Tondino	5 mm

LARGHEZZA NOMINALE TAPPETO

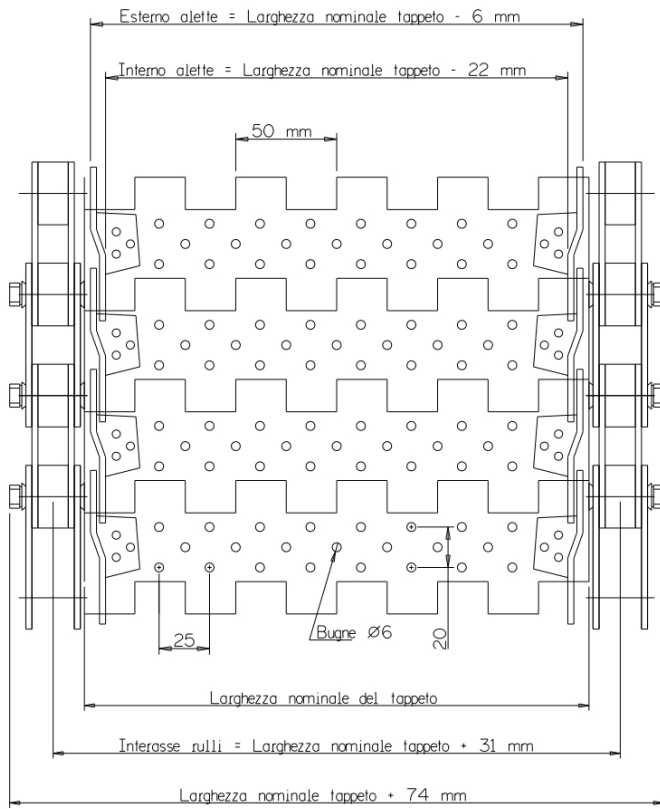
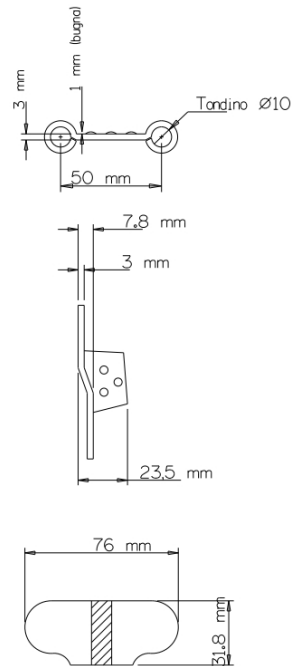
Da	A	Progressivo
100 mm	600 mm	50 mm

MATERIALE	Fe P12	N.P.	GRUPPO DE LAVORAZIONE	ARTICOLO	DATA 02/02/2016
REVISIONE	0	1	2	DATA	02/02/2016
TOLLERANZE PER DIMENSIONI	SECONDO LE NORME UNI ISO 2768/1				
Classe di tolleranza	c				
DESCRIZIONE	TAPPETO BUGNATO P.31,75mm				
APPROVATO	sp.2, catena rullo Ø19				
SCALE	1:1				
COLORE	GRIGIO				



CATENA PASSO 50 mm

∅ Rullo	31 mm
Spessore piastre	3 mm
∅ Foro	10,2 mm
∅ Tondino	10 mm

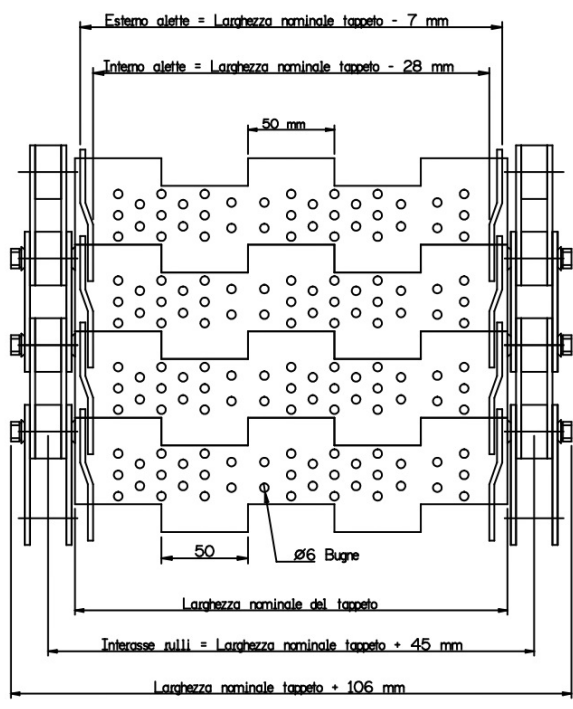


LARGHEZZA NOMINALE TAPPETO

Da	A	Progressivo
100 mm	1100 mm	50 mm

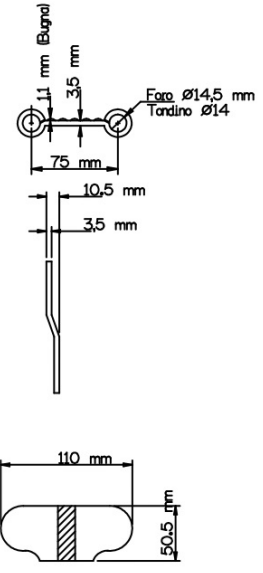
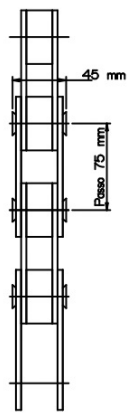
MATERIALE	Fe P12	N.P.	GRADO DI LAVAGRAZIONE	ARTICOLO	DATA	02/02/2016
					SCALA	1:1
REVISIONI		INDICE	0		1	
		DATA	25/03/05		29/02/08	
TOLLERANZE PER DIMENSIONI		DENOMINAZIONE				
SENZA INDICAZIONI A DESENIO		TAPPETO BUGNATO P.50 mm				
UNI ISO 2768/1		sp.3, catena rullo ∅31				
Classe di tolleranza c		CODICE DES.				
ITALY		CODICE DIBASE				

0 1 2 3 4 5 6 7 8 9



CATENA PASSO 75 mm

Ø Rullo	40 mm
Spessore piastre	4 mm
Ø Foro	14,2 mm
Ø Tardino	14 mm

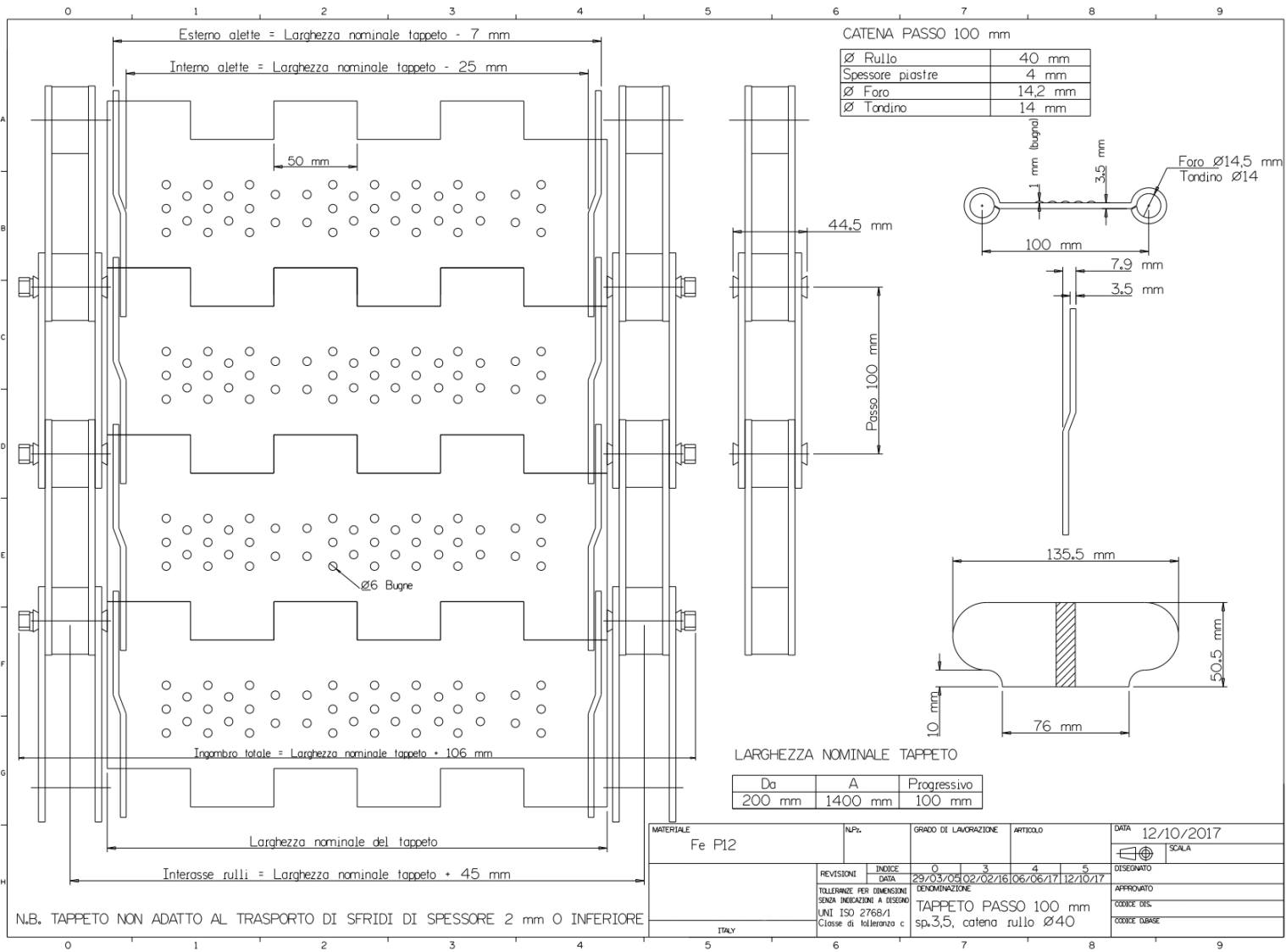


LARGHEZZA NOMINALE TAPPETO

Da	A	Progressivo
200 mm	1300 mm	100 mm

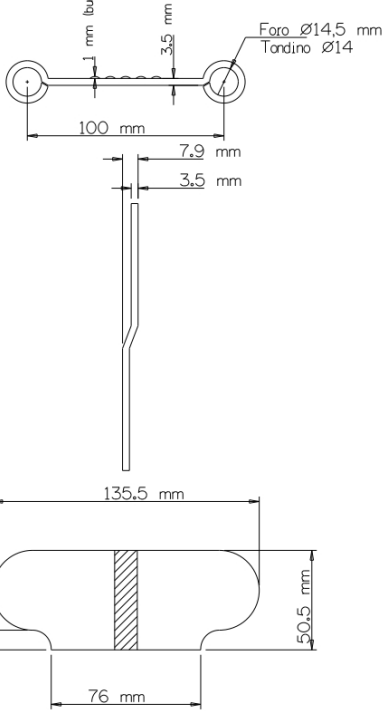
MATERIALE	Fe P12	NUM.		GRADO DE LAVORAZIONE	ARTICOLI	DATA	02/02/2016
		REVISIONE	INDICE	0	2	DESIGNATO	SELA
		DATA	29/03/08	10/1/09	10/2/02/16	APPROVATO	
		TOLLERANZE PER DIMENSIONI	SECONDO LE NORME ISO 2768/1		CODICE DEL		
		SECONDO LE NORME ISO 2768/1	TAPPETO PASSO 75 mm		CODICE D'IMP.		
		Classe di tolleranza c	sp.3,5, catena rullo ø40				
ITLV							

0 1 2 3 4 5 6 7 8 9



CATENA PASSO 100 mm

Ø Rullo	40 mm
Spessore piastre	4 mm
Ø Foro	14,2 mm
Ø Tondino	14 mm



LARGHEZZA NOMINALE TAPPETO

Da	A	Progressivo
200 mm	1400 mm	100 mm

MATERIALE	Fe P12	N.P.	GRADO DI LAVORAZIONE	ARTICOLO	DATA	12/10/2017
REVISIONI	INDICE	DATA	0	3	4	5
TOLLERANZE PER DIMENSIONI SENZA INDICAZIONI A DESENNO UNI ISO 2768/1 Classe di tolleranza c			DENOMINAZIONE			APPROVATO
ITALY			TAPPETO PASSO 100 mm sp.3,5, catena rullo Ø40			CODICE DES.
						CODICE DBASE

N.B. TAPPETO NON ADATTO AL TRASPORTO DI SFRIDI DI SPESSORE 2 mm O INFERIORE