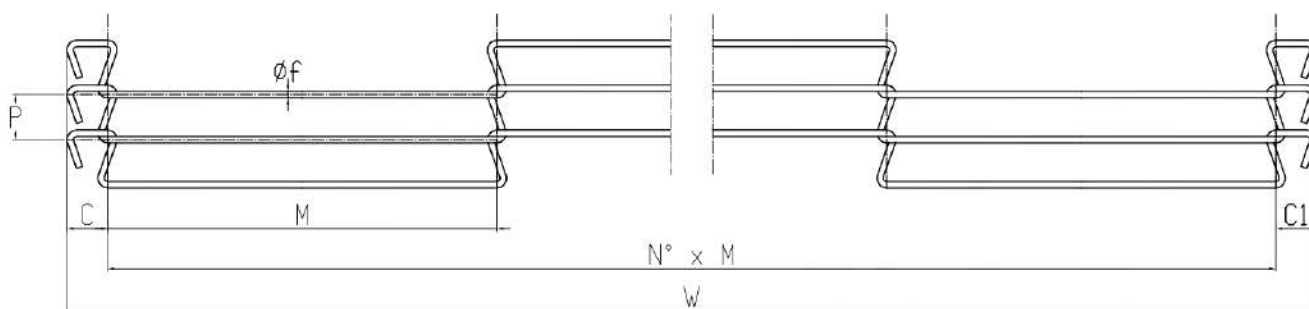
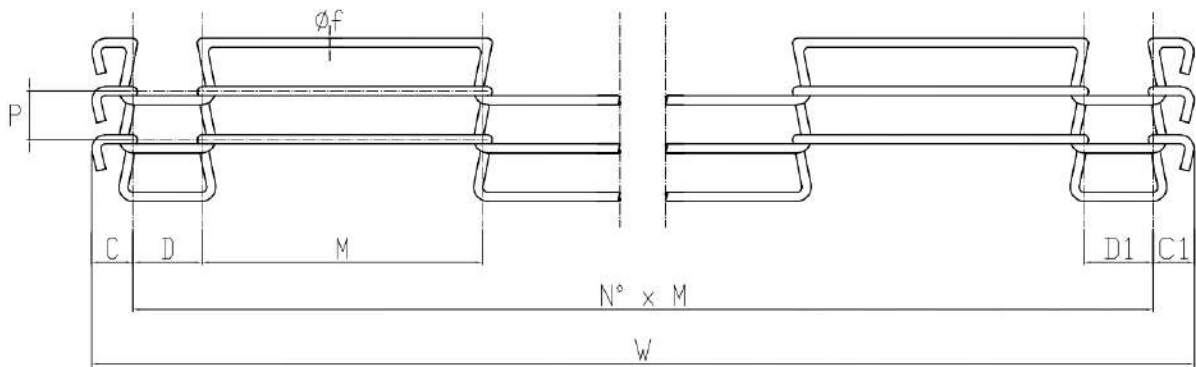


FMC



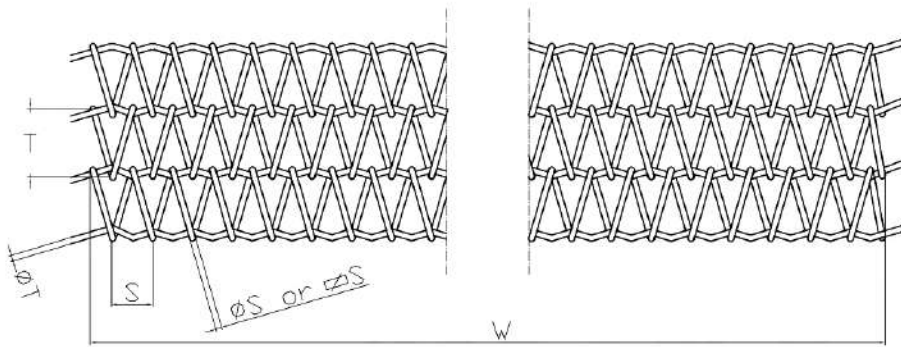
FMC							
MATERIALE	C	N°	M	C1	P	Øf	W
NOTE:							

FMCD



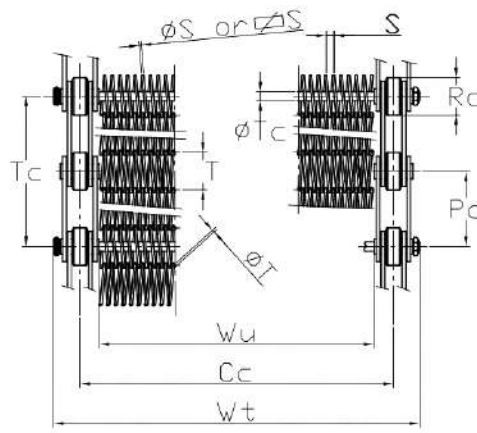
FMCD									
MATERIALE	C	D	N°	M	C1	D1	P (max 12 mm)	$\varnothing f$ (max 1,5 mm)	W
NOTE:									

NTO



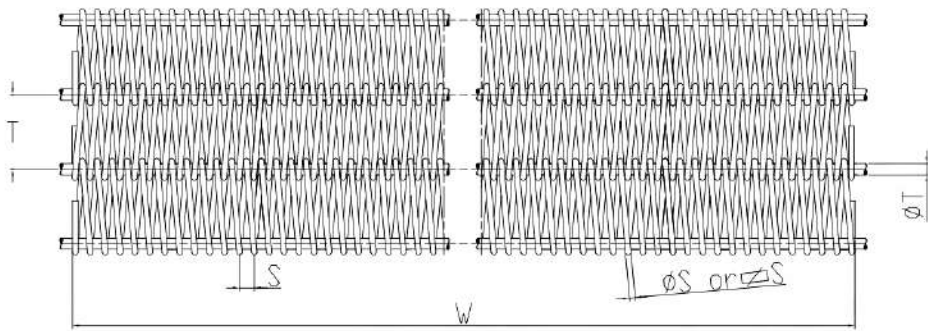
SA						
MATERIALE	S	øS	øS	T	øT	W

NTCC



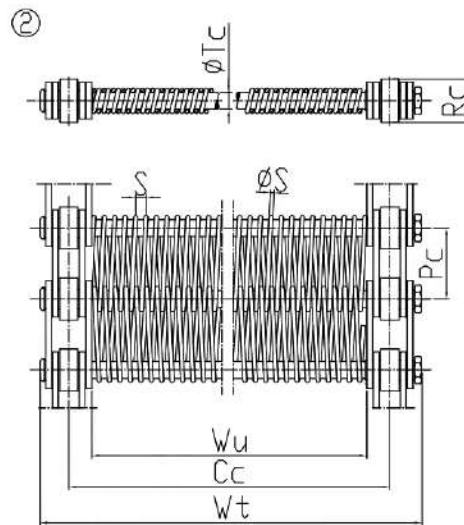
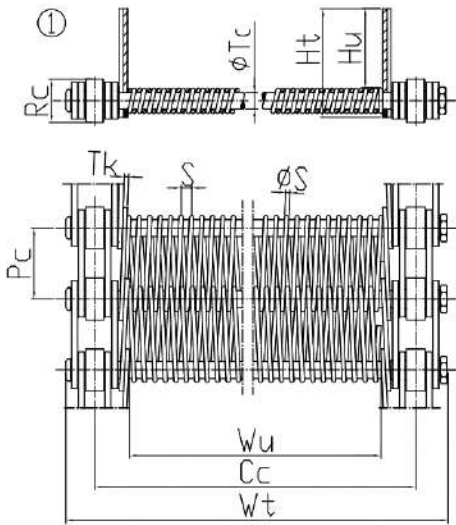
SAC											
S	øS	̸S	T	øT	Tc	øTc	Pc	øRc	Wu	Cc	Wt
MAT. RETE		MAT. CATENA		NOTE:							

SC



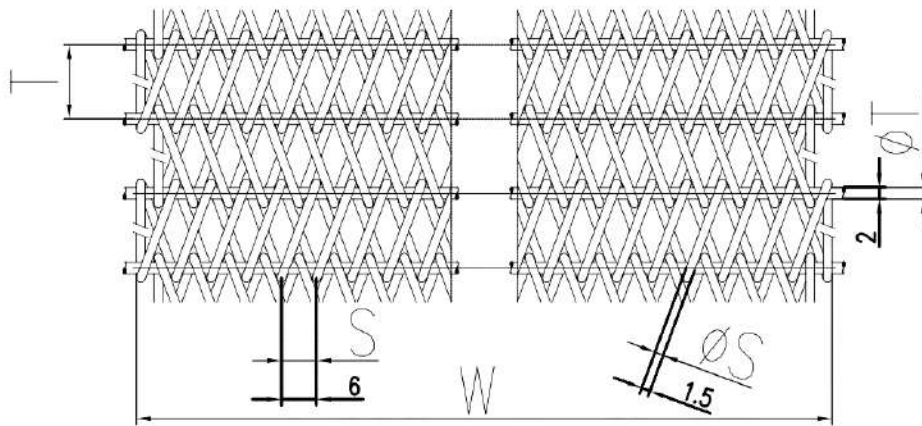
SC						
MATERIALE	S	øS	∇S	T	øT	W
NOTE:						

SCC



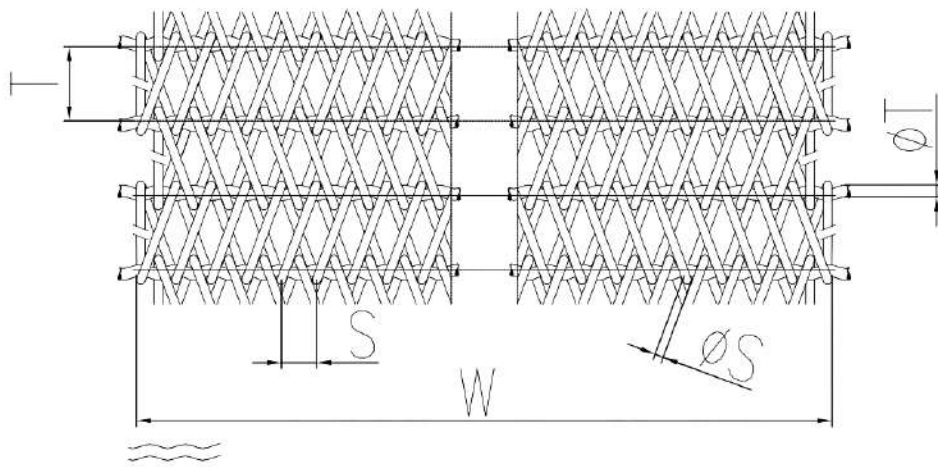
SCC											
TIPO	S	ϕS	ϕTc	Tk	Hu	Ht	Pc	ϕRc	Wu	Cc	Wt
MAT. RETE	MAT. CATENA		NOTE:								

NTF



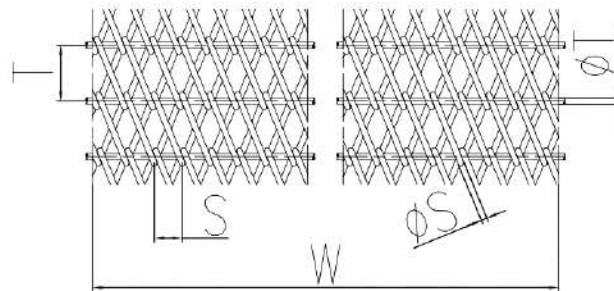
SDAD					
MATERIALE	S	øS	T	øT	W
NOTE:					

SDAO

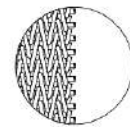
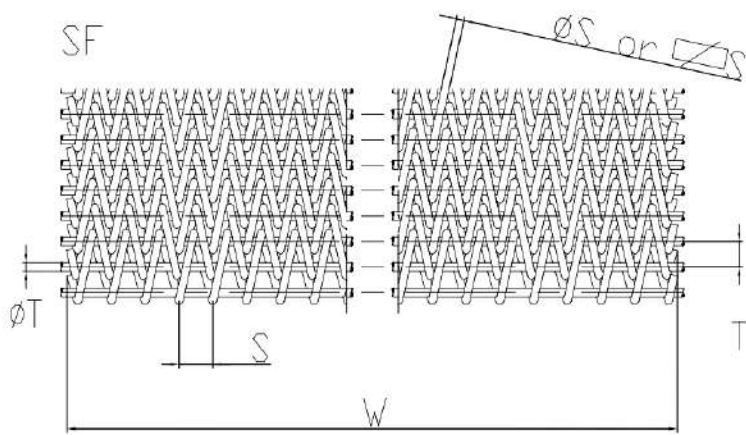


SDAO					
MATERIALE	S	$\varnothing S$	T	$\varnothing T$	W
NOTE:					

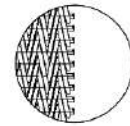
SDD



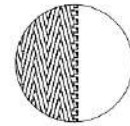
SDD					
MATERIALE	S	ØS	T	ØT	W
NOTE:					



SF3

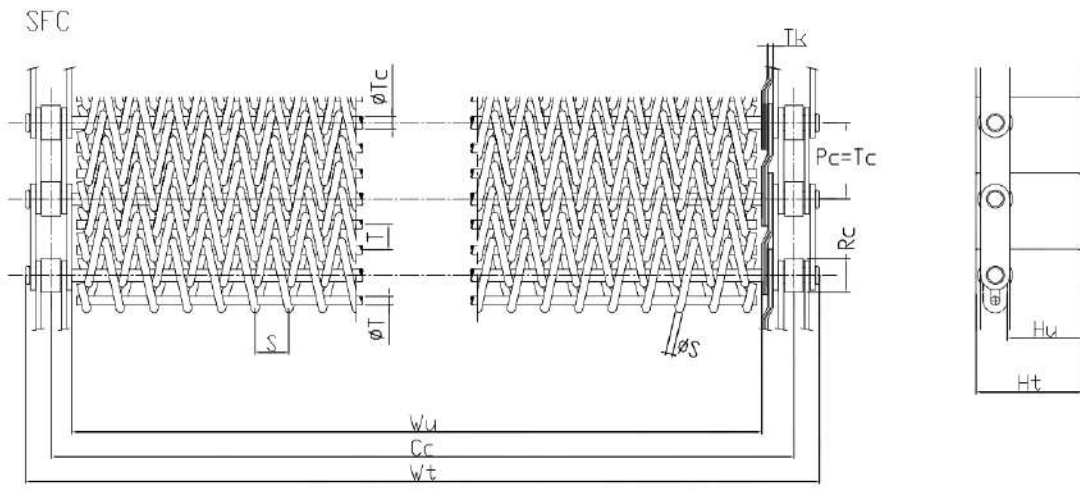


SF4



SF6

SF						
MATERIALE	S	ØS	□S	T	ØT	W
NOTE:						



SFC														
S	øS	T	øT	Tc	øTc	Tk	Hu	Ht	Pc	Rc	Wu	Cc	Wt	
MAT. RETE			MAT. CATENA			NOTE:								