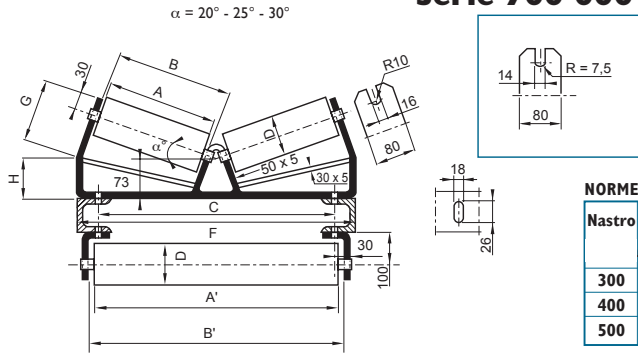


TRAVERSE A COPPIA E A TERNA

Serie 700 000



NORME NFE 53 301

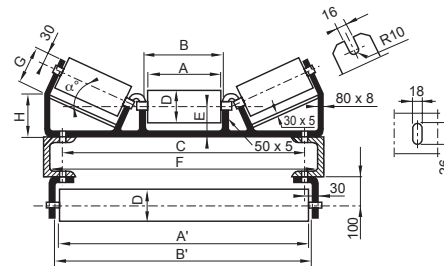
Nastro	D	A	B	A'	B'	F	D	$\alpha = 20^\circ$	$\alpha = 25^\circ$	$\alpha = 30^\circ$
								Pds kg	Pds kg	Pds kg
300	89	200	208	400	410	550	470	3,6	3,8	4
400	89	250	258	500	510	655	570	4,2	4,4	4,8
500	89	315	323	600	610	765	670	4,8	5,1	5,5

NORMA PNE 53 300

Nastro	D	A	B	A'	B'	F	C	$\alpha = 20^\circ$			$\alpha = 25^\circ$			$\alpha = 30^\circ$		
								H	G	Pds kg	H	G	Pds kg	H	G	Pds kg
300	89	190	198	375	410	460	366	91	92	4,65	118	86	4,92	135	91	5,14
400	89	240	248	475	510	560	466	100	99	5,45	128	98	5,74	148	105	6,04
500	89	290	298	575	610	660	566	109	109	6,25	138	110	6,59	161	119	6,94
600	89	340	348	675	710	760	666	122	113	7,05	150	119	7,48	176	129	7,84
650	89	365	373	725	760	810	716	125	120	7,46	155	125	7,90	182	137	8,30

Serie 710 000

$\alpha = 20^\circ - 25^\circ - 30^\circ - 35^\circ$



NORMA PNE 53 300

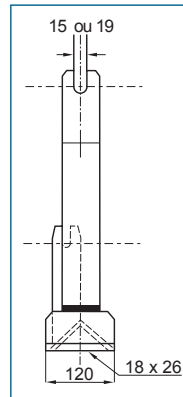
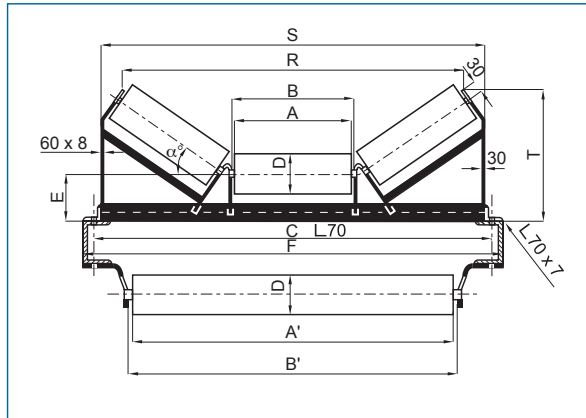
Nastro	Segue NFE 53 301											$\alpha = 20^\circ$		$\alpha = 25^\circ$		$\alpha = 30^\circ$		$\alpha = 35^\circ$		$\alpha = 45^\circ$	
	D	A	B	A'	B'	F	C	E	H	G	H	G	H	G	H	G	H	G	H	G	
350 (63,5)	125	133	425	460	500	416	100	90	99	110	95	125	95	138	98	159	106				
400 (70)	150	158	475	510	570	466	100	99	119	97	135	97	149	102	173	114					
500 89	190	198	575	610	680	566	100	121	90	139	98	155	97	169	106	194	123				
600	230	238	675	710	800	666	100	129	97	149	101	165	109	182	118	210	140				
650 (102)	240	248	725	760	830	716	100	133	96	152	102	169	110	185	121	215	143				
700 (108)	255	263	775	810	890	766	100	113	123	139	124	180	130	178	140	214	160				
800	290	298	875	910	980	866	100	139	107	161	115	183	124	201	137	236	164				
800 133	285	298	875	910	1000	866	125	139	136	166	138	191	144	213	154	240	174				
900	320	333	1015	1050	1100	1006	125	150	136	178	141	202	150	226	162	241	190				
1000	355	368	1115	1150	1210	1106	125	150	149	182	154	209	164	233	177	255	208				
1200	425	438	1315	1350	1400	1306	125	192	130	218	145	243	162	270	180						
= 20° Pds kg	5,30	5,82	6,60	7,40	7,62	8,00	8,65	9,90	10,70	11,65	13,15										
= 25° Pds kg	5,50	5,95	6,80	7,70	7,90	8,30	8,90	10,35	11,80	12,00	13,60										
= 30° Pds kg	5,63	6,15	7,00	7,95	8,20	8,62	9,30	10,60	11,40	12,35	14,15										
= 35° Pds kg	5,80	6,38	7,32	8,20	8,50	8,90	9,70	11,05	11,80	12,90	14,70										
= 45° Pds kg	6,10	6,68	8,40	8,80	9,80	9,50	10,50	11,70	12,60	13,80	15,80										

NORMA NFE 53 301

Nastro	Segue NFE 53 301											$\alpha = 20^\circ$	$\alpha = 25^\circ$	$\alpha = 30^\circ$	$\alpha = 45^\circ$	
	D	A	B	A'	B'	F	C	E	T	T	T	T				
400 (63,5)	160	170	500	510	570	466	100	202	212	227	287					
500 (70)	200	210	600	610	680	566	100	217	232	247	327					
650 (102)	250	260	750	760	830	716	100	237	247	277	337					
800 (108)	315	325	950	960	980	916	100	257	272	302	362					
800 133	315	325	950	960	980	916	125	385	410	435	495					
1000 (133)	350	390	1150	1160	1210	1118	125	395	425	450	510					
1200	465	475	1140	1410	1460	1368	125	450	490	520	580					
= 20° Pds kg	4,8	5,4	6,7	7,6	16	18,4	23,2									
= 25° Pds kg	5,0	5,6	6,9	8	16,5	18,9	24									
= 30° Pds kg	5,2	5,8	7	8,5	17	19,9	24,9									
= 45° Pds kg	5,8	7	8,2	9,7	18	20,9	25,9									

TRAVERSE A TERNA

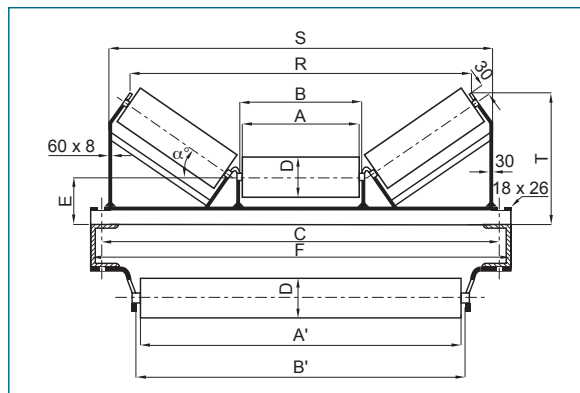
Serie 715 000



- Peso Kg

Nastro	= 20°	= 25°	= 30°
400	5,5	5,7	6
500	6,5	6,8	7,1
650	10	10	11,5
800	11	11	12,1
800	14,5	15,5	16,5
1000	16,5	17,5	18,2
1200	18,5	19,3	20,4

Serie 725 000



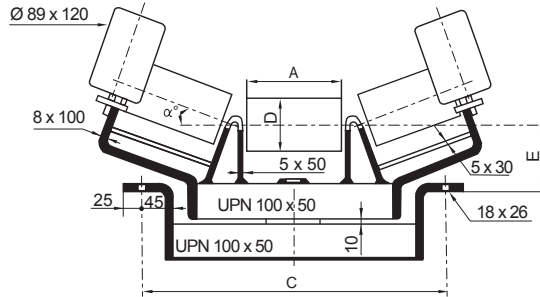
- Peso Kg

Nastro	α = 20°		α = 30°		α = 45°		Semelle	Montants
	Pds	kg	Pds	kg	Pds	kg		
400	7	7,3	7,7				UPN 80	60 X 8
500	8	8,3	8,7				UPN 80	60 X 8
650	12	12,5	12,9				UPN 80	80 X 8
800	13	13,5	13,9				UPN 80	80 X 8
800	19	20	20,9				UPN 100	80 X 8
1000	21	21,7	22				UPN 100	80 X 8
1200	22	22,9	23,5				UPN 100	80 X 8

Nastro	*Secondo Norma PNE 53 300												α = 20°			α = 30°			α = 45°		
	D	A	B	A'	B'	F	C	E	R	S	T	R	S	T	R	S	T				
400	(70)	150	158	475	510	700	650	140	500	580	225	470	580	255	360	490	315				
500	89	190	198	575	610	810	750	140	615	680	240	580	680	275	490	590	335				
650	(102)	240	248	725	760	950	900	140	760	830	260	715	830	300	625	740	360				
800	(108)	290	298	875	910	1100	1050	140	900	980	275	850	980	325	760	890	385				
800		285	298	875	910	1100	1050	167	906	990	305	855	990	355	765	900	415				
1000	(133)	355	368	1115	1150	1300	1250	167	1106	1190	330	1045	1190	390	955	1100	483				
1200		425	438	1315	1350	1500	1450	167	1306	1390	355	1240	1390	425	1100	1300	520				

Nastro	*Secondo Norma NFE 53 301												α = 20°			α = 30°			α = 45°		
	D	A	B	A'	B'	F	C	E	R	S	T	R	S	T	R	S	T				
400	(70)	160	170	500	510	700	650	140	500	580	225	470	580	255	360	490	315				
500	89	200	210	600	610	810	750	140	615	680	240	580	680	275	490	590	335				
650	(102)	250	260	750	760	950	900	140	760	830	260	715	830	300	625	740	365				
800	(108)	315	325	950	960	1150	1100	140			297						342				
800		315	325	950	960			167			427						477				
1000	(133)	350	390	1130	1160			167			437						497				
1200		465	475	1400	1410			167			497						562				

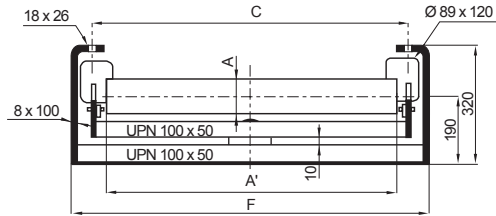
Serie A



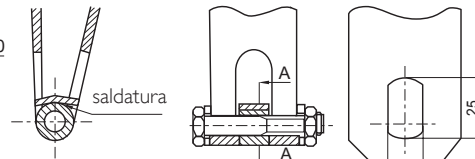
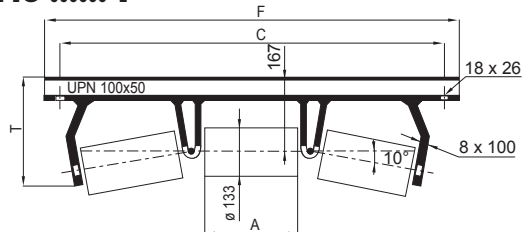
d	chiave	nastro	Type	A	B
20 ou 25	14 (c = 16)	400 à 800	755000A	37	95
20 ou 25	14 (c = 16)	≥ 1000	755000B	17	75
30	22 (c = 24)	400 à 800	755000C	37	95
30	22 (c = 24)	≥ 1000	755000D	17	75

- Peso 2,2 Kg

Serie RA



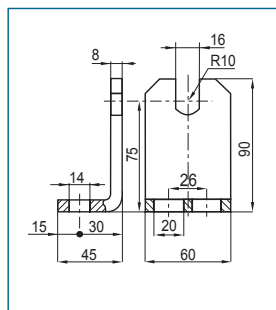
Serie I



Coupe suivant A

Serie 730 000

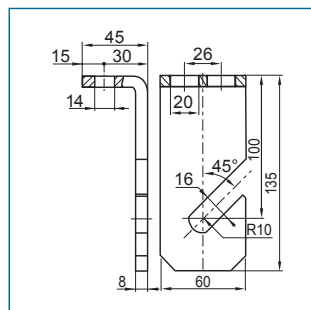
supporto superiore



- Peso 0,3 Kg

Serie 740 000

supporto inferiore



- Peso 0,5 Kg

Serie 755 000

