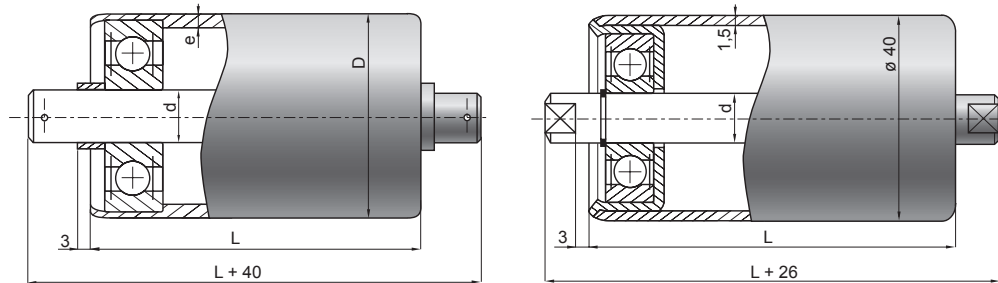


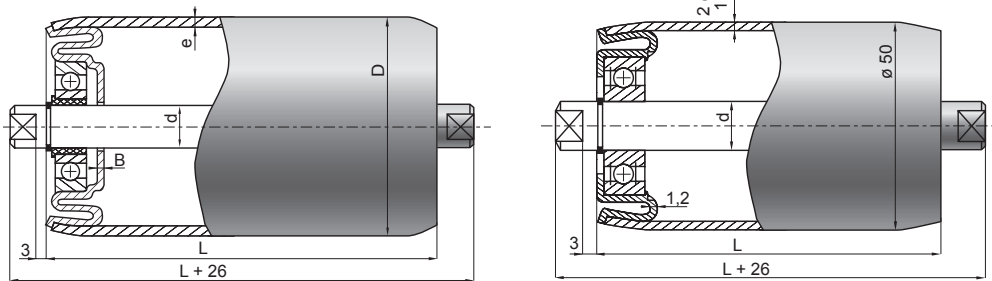
RULLI A GRAVITÀ SERIE MEDIA

Serie 70000



D	d	e	R
20	6	1,5	626 zz
30	12	1,5	6001 zz

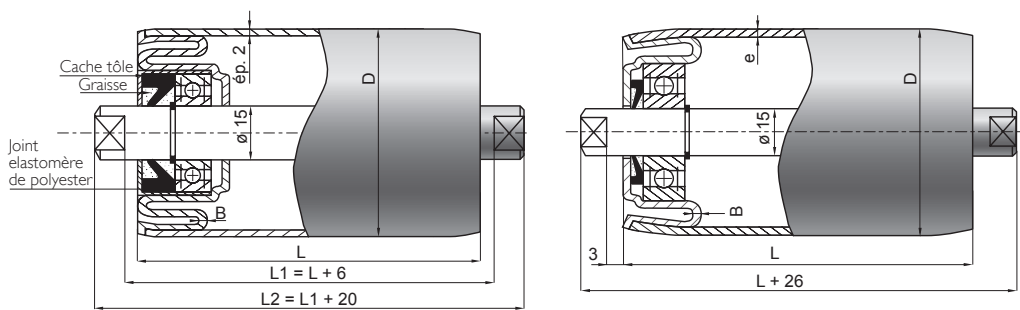
d = 15 o 10 12 e Ø11



D	e	B	d
60	2	1,2	15 ou 10 12 et Ø11
		1,5	20
63,5	2,9	1,2	15 ou 10 12 et Ø11
		1,5	20
70	2	1,5	15 ou 10 12 et Ø11
80	2	1,5	15 ou 10 12 et Ø11

D=50 d = 15 o 10 12 e Ø11

Serie 70000 J



D	60	63,5	70	80
e	2	2,9	2	2
B	1,2	1,2	1,5	1,5

D=50