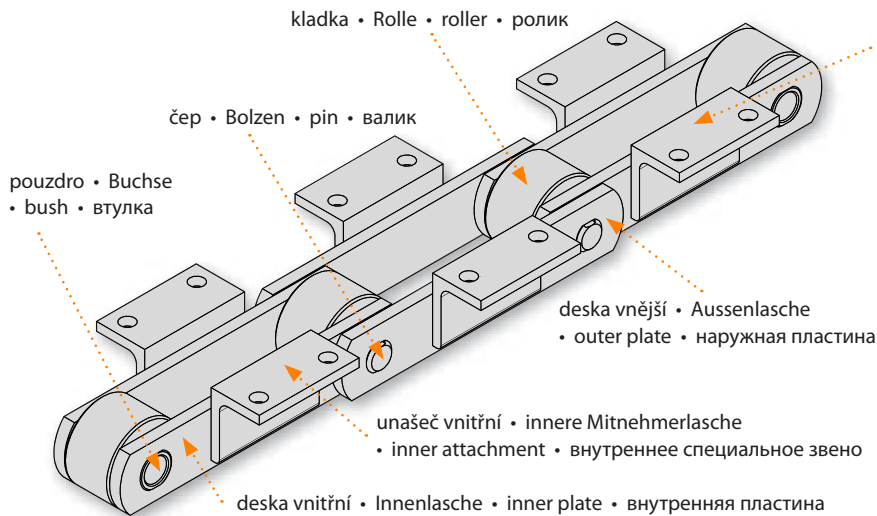




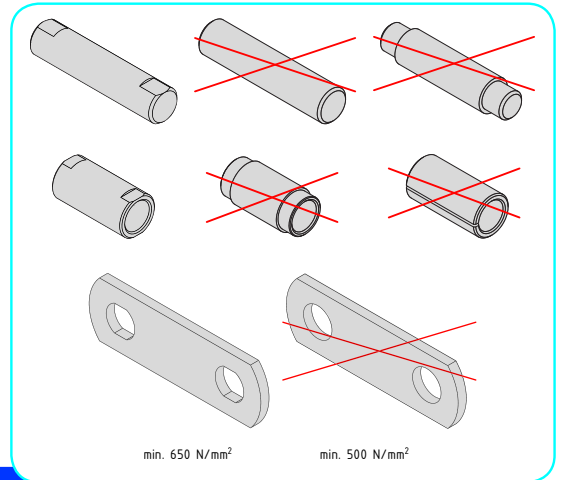
- **Dopravní řetězy**
- **Förderketten**
- **Conveyor chains**
- **Конвейерные цепи**

D

Dopravní řetězy Förderketten Conveyor chains Конвейерные цепи



unašeč vnější • äussere Mitnehmerlasche
 • outer attachment • наружное специальное звено



Čepy - Čepy se vyrábějí z ušlechtilých cementačních nebo jiných ocelí s ploškami proti pootočení. Čepy jsou vždy dokulata nýtovány, či dle přání ještě dodatečně zavařeny.

Pouzdra - Pouzdra se vyrábí pouze z přesně tažených trubek (ne sbalováním), s ploškami proti pootočení, pouze z ušlechtilých cementačních ocelí zaručujících stejnou tvrdost na vnitřním a vnějším povrchu po tepelném zpracování.

Kladky - Kladky jsou vyráběny z cementačních ocelí zaručujících stejnou tvrdost na vnitřním a vnějším povrchu po tepelném zpracování. Kladky vždy tepelně zpracovány.

Desky - K zajištění nejlepší odolnosti proti dynamickému namáhání a namáhání v tahu jsou desky vyráběny ze slitinových ocelí s minimální pevností 650 N/mm². Bezproblémové naváření unašečů.

Bolzen - Die Bolzen werden aus Qualitäts-Einsatzstählen oder aus anderen Stählen hergestellt und sind als Verdrehungsschutz abgeflacht. Die Bolzen sind immer rundvernietet, oder auf Wunsch noch zusätzlich verschweisst.

Buchsen - Die Buchsen werden nur aus nahtlosen Präzisionsrohren hergestellt (NICHT eingewickelt). Sie sind als Verdrehungsschutz abgeflacht und nur aus Qualitäts-Einsatzstählen, um die gleiche Härte der inneren und äusseren Oberfläche nach der Warmbehandlung zu garantieren.

Rollen - Die Rollen sind aus Einsatzstählen hergestellt, um die gleiche Härte der inneren und äusseren Oberflächen nach der Warmbehandlung zu gewährleisten. Rollen sind immer wärmebehandelt.

Laschen - Um die beste Beständigkeit gegen dynamische Beanspruchung und Zugfestigkeit zu sichern, werden die Laschen aus legierten Stählen mit Mindestzugfestigkeit von 650 N/mm² hergestellt. Problemloses Anschweißen von Mitnehmern.

Pins - Pins produced from high-grade case hardened steel or other steel with flats against rotation. Pins always round riveted or upon request, additionally welded.

Bushes - Bushes produced from seamless tubes (not curled) with flats against rotation only, from high-grade case hardened steel to guarantee the same hardness of the inner and outer surface after the heat treatment.

Rollers - Rollers manufactured from case hardened steel to guarantee the same hardness of the inner and outer surface after heat treatment. Rollers always heat treated.

Plates - Plates produced from alloy steel to ensure the best dynamic stress resistance with the minimum tensile strength of plates of 650 N / mm². Trouble free attachment welding.

Валики - Валики производятся из высококачественных цементуемых или других сортов стали с небольшими пластинами от поворачивания. Валики всегда заклепаны в круглую форму или по желанию еще дополнительно сварены.

Втулки - Втулки производятся только из трубок точного волочения (не сворачиваемых), с небольшими пластинами от поворачивания, только из высококачественных цементуемых сортов стали, гарантирующих после тепловой обработки ту же твердость на внутренней и наружной поверхности.

Ролики - Ролики производятся из цементуемых сортов стали, гарантирующих после тепловой обработки ту же твердость на внутренней и наружной поверхности. Ролики всегда проходят тепловую обработку.

Пластины - Для обеспечения лучшей стойкости к динамическим нагрузкам и растягивающим нагрузкам пластины изготавливаются из сплавов стали с минимальной прочностью 650 Н/мм². Беспорочное наваривание специальных пластин.

Rádi vyhovíme Vaším požadavkům na konstrukci, rozměry, materiály, mazání, tepelné a povrchové zpracování řetězů a řetězových kol.

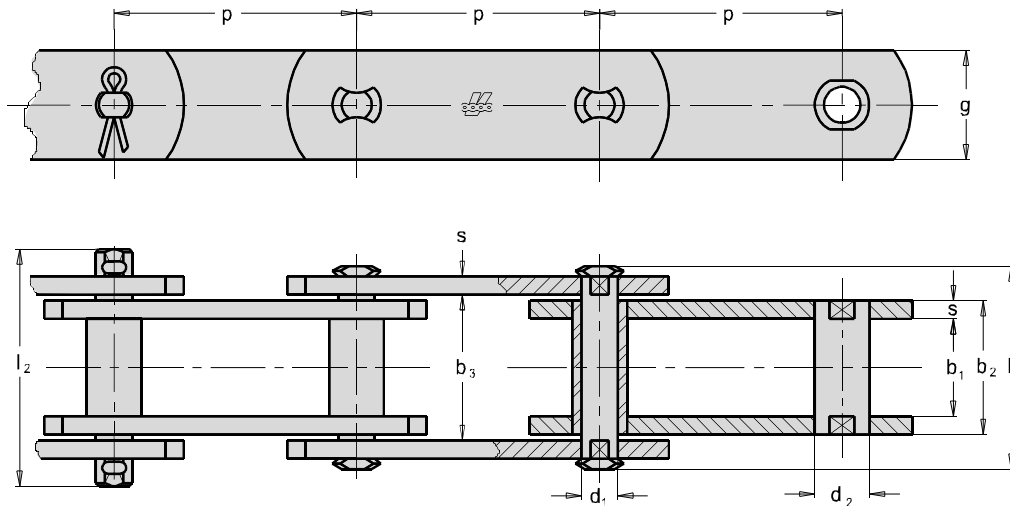
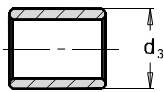
Ihren Wünschen an Konstruktion, Dimensionen, Materialien, Wärmebehandlung oder Oberflächenbearbeitung der Ketten und Kettenräder werden wir gern entsprechen.

We shall gladly meet any customer requirements for design, dimensions, raw material, lubrication, heat and surface treatment of chains and sprockets.

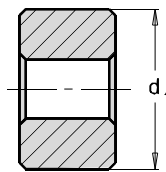
Рады удовлетворим Ваши требования относительно конструкции, размеров, материалов, смазки, термической отделки и отделки поверхности цепей и цепных колес.

Dopravní řetězy - dle DIN 8165**Förderketten** - nach DIN 8165**Conveyor chains** - to DIN 8165**Конвейерные цепи** - согласно DIN 8165

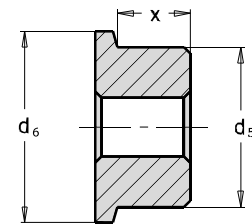
D

Zobrazeno: Typ B - bez kladek • **Dargestellt: Typ B - ohne Rollen****Illustrated: Type B - without rollers** • **Изображено: Тип В - без роликов****Kladky** • **Rollen** • **Rollers** • **Ролики****Typ S**

Malá kladka
Schonrolle
Small roller
Небольшой ролик

**Typ P**

Velká kladka
Laufrolle
Plain roller
Большой ролик

**Typ F**

Kladka s nákolkem
Bundlaufrolle
Flanged roller
Ролик с фланцем

ISO Nor. ISO Nr. ISO St. Cr. ISO	p mm								b ₁ mm min	b ₂ mm max	b ₃ mm min	d ₁ mm	d ₂ mm B	d ₃ mm S	d ₄ mm P	d ₅ mm F	d ₆ mm F	x mm	l ₁ mm max	l ₂ mm max	g mm	s mm	f mm ²	F _B kN min.	F _A kN
FV 40	40	50	63	80	100	125	160	-	18	24,5	25,0	10	15	20	32	40	48	12,5	37	44	26	3	245	40	5,71
FV 63	50	63	80	100	125	160	200	-	22	30,5	31,0	12	18	26	40	50	60	15,5	46	55	30	4	366	63	9,00
FV 90	50	63	80	100	125	160	200	250	25	35,5	36,0	14	20	30	48	63	73	18,5	53	62	35	5	497	90	12,85
FV 112	80	100	125	160	200	250	315	-	30	42,5	43,0	16	22	32	55	72	87	22,0	63	72	40	6	680	112	16,00
FV 140	80	100	125	160	200	250	315	400	35	47,5	48,0	18	26	36	60	80	95	26,0	68	80	45	6	855	140	20,00
FV 180	-	100	125	160	200	250	315	400	45	61,5	62,5	20	30	42	70	100	120	35,0	86	100	50	8	1230	180	25,71
FV 250	-	-	125	160	200	250	315	400	55	72,0	73,0	26	36	50	80	125	145	42,0	98	114	60	8	1870	250	35,71
FV 315	-	-	125	160	200	250	315	400	65	86,0	87,0	30	42	60	90	140	170	50,0	117	133	70	10	2580	315	45,00
FV 400	-	-	-	160	200	250	315	400	70	96,0	97,0	32	44	60	100	150	185	54,0	131	141	70	12	3070	400	57,14
FV 500	-	-	160	200	250	315	400	500	80	106	107	36	50	70	110	160	195	60,0	141	151	80	12	3820	500	71,42
FV 630	-	-	-	200	250	315	400	500	90	116	117	42	56	80	120	170	210	66,0	153	163	100	12	4870	630	90,00

Na požádání:

- zavažené čepy a pouzdra
- řetězy se zvětšenými tolerancemi
- řetězy se zvýšenou pevností
- zinkované, nerezové provedení
- řetězová kola

Auf Wunsch:

- geschweisste Bolzen und Buchsen
- mit vergrößertem Gelenkspiel
- mit erhöhter Festigkeit
- verzinkte -, rostfreie Ausführung
- Kettenräder

Upon request:

- welded pins and bushes
- bigger clearances
- higher breaking load
- zinc or stainless steel version
- sprockets and wheels

По требованию:

- сваренные валики и втулки
- цепи с повышенными допусками
- цепи с повышенной прочностью
- оцинкованное, нержавеющее исполнение
- звездочки



Dopravní řetězy - s nosnými deskami dle DIN 8165

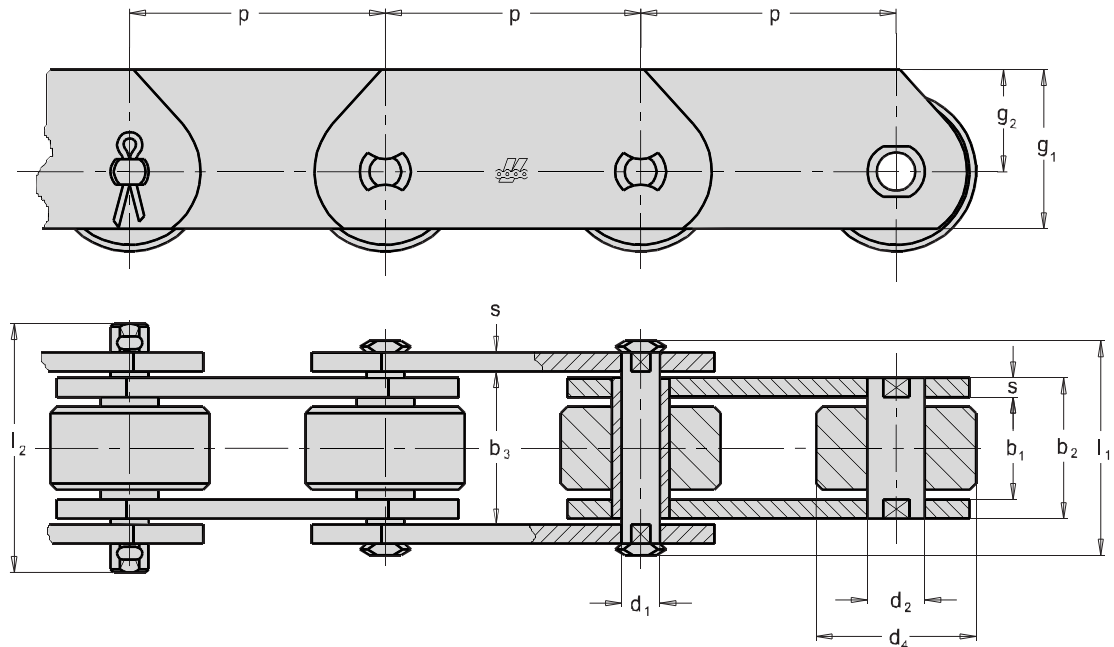
Förderketten - Traglaschenketten nach DIN 8165

Conveyor chains - Deep link chains to DIN 8165

Конвейерные цепи - с несущими пластинами согласно DIN 8165

Zobrazeno: Typ P - velká kladka • Dargestellt: Typ P - Laufrolle

Illustrated: Type P - Plain roller • Изображено: Тип P - большой ролик



ISO Nor. ISO Nr. ISO St. Cr. ISO	p mm								b ₁ mm min	b ₂ mm max	b ₃ mm min	d ₁ mm	d ₂ mm	d ₄ mm P	g ₁ mm	g ₂ mm	s mm	l ₁ mm max	l ₂ mm max	f mm ²	F _B kN min.	F _A kN
FVT 40	40	50	63	80	100	125	160	-	18	24,5	25,0	10	15	32	35	22,0	3	37	44	245	40	5,71
FVT 63	50	63	80	100	125	160	200	-	22	30,5	31,0	12	18	40	40	25,0	4	46	55	366	63	9,00
FVT 90	50	63	80	100	125	160	200	250	25	35,5	36,0	14	20	48	45	27,5	5	53	62	497	90	12,85
FVT 112	80	100	125	160	200	250	315	-	30	42,5	43,0	16	22	55	50	30,0	6	63	72	680	112	16,00
FVT 140	80	100	125	160	200	250	315	400	35	47,5	48,0	18	26	60	60	37,5	6	68	80	855	140	20,00
FVT 180	-	100	125	160	200	250	315	400	45	61,5	62,5	20	30	70	70	45,0	8	86	100	1230	180	25,71
FVT 250	-	-	125	160	200	250	315	400	55	72,0	73,0	26	36	80	80	50,0	8	98	114	1870	250	35,71
FVT 315	-	-	125	160	200	250	315	400	65	86,0	87,0	30	42	90	90	55,0	10	117	133	2580	315	45,00
FVT 400	-	-	-	160	200	250	315	400	70	96,0	97,0	32	44	100	90	55,0	12	131	141	3070	400	57,14
FVT 500	-	-	160	200	250	315	400	500	80	106,0	107,0	36	50	110	100	60,0	12	141	151	3820	500	71,42
FVT 630	-	-	-	200	250	315	400	500	90	116,0	117,0	42	56	120	120	70,0	12	153	163	4870	630	90,00

Na požádání:

- zavařené čepy a pouzdra
- řetězy se zvětšenými tolerancemi
- řetězy se zvýšenou pevností
- zinkované, nerezové provedení
- řetězová kola

Auf Wunsch:

- geschweisste Bolzen und Buchsen
- mit vergrößertem Gelenkspiel
- mit erhöhter Festigkeit
- verzinkte -, rostfreie Ausführung
- Kettenräder

Upon request:

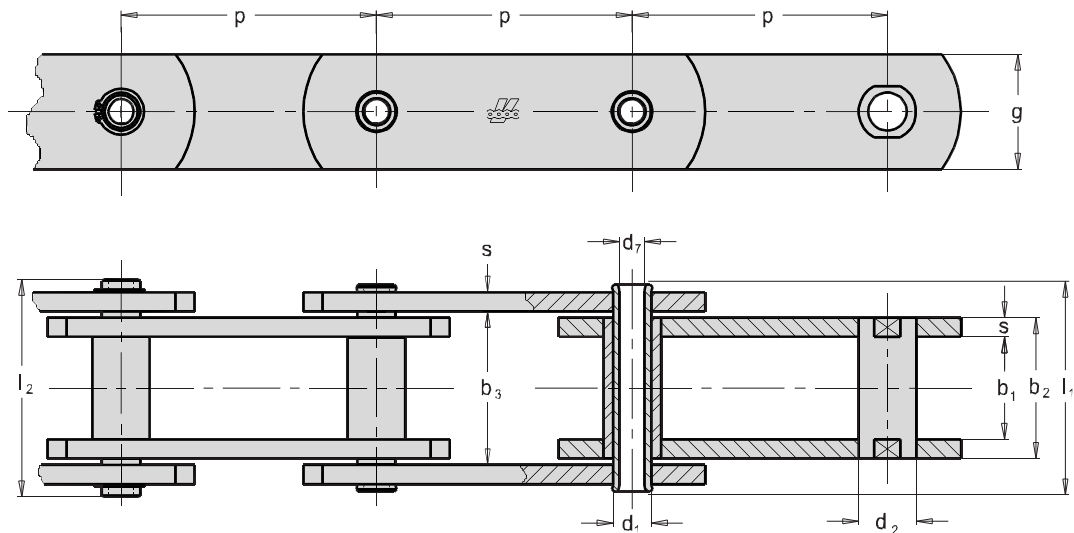
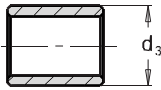
- welded pins and bushes
- bigger clearances
- higher breaking load
- zinc or stainless steel version
- sprockets and wheels

По требованию:

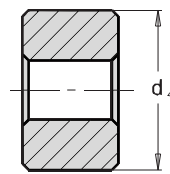
- сваренные валики и втулки
- цепи с повышенными допусками
- цепи с повышенной прочностью
- оцинкованное, нержавеющее исполнение
- звездочки

Dopravní řetězy - s dutými čepy dle DIN 8165**Förderketten** - mit Hohlbolzen nach DIN 8165**Conveyor chains** - with hollow pins to DIN 8165**Конвейерные цепи** - с пустотелыми валиками согласно DIN 8165

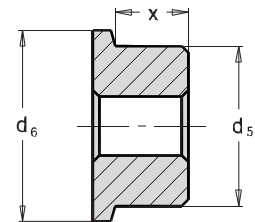
D

Zobrazeno: Typ B - bez kladek • **Dargestellt: Typ B - ohne Rollen****Illustrated: Type B - without rollers** • **Изображено: Тип В - без роликов****Kladky** • **Rollen** • **Rollers** • **Ролики****Typ S**

Malá kladka
Schonrolle
Small roller
Небольшой ролик

**Typ P**

Velká kladka
Laufrolle
Plain roller
Большой ролик

**Typ F**

Kladka s nákolkem
Bundlaufrolle
Flanged roller
Ролик с фланцем

ISO Nor. ISO Nr. ISO St. Ст. ISO	p mm								b ₁ mm min	b ₂ mm max	b ₃ mm min	d ₁ mm	d ₂ mm B	d ₃ mm S	d ₄ mm P	d ₅ mm F	d ₆ mm F	d ₇ mm	x mm	l ₁ mm max	l ₂ mm max	g mm	s mm	f mm ²	F _B kN min.	F _A kN
*FVC 63	50	63	80	100	125	160	200	-	22	30,5	31,0	12	18	26	40	50	60	8,2	15,5	46	55	30	4	366	46	6,57
*FVC 90	50	63	80	100	125	160	200	250	25	35,5	36,0	14	20	30	48	63	73	10,2	18,5	53	62	35	5	497	55	7,85
FVC 112	80	100	125	160	200	250	315	-	30	42,5	43,0	16	22	32	55	72	87	11,2	22,0	63	72	40	6	680	78	11,14
FVC 140	80	100	125	160	200	250	315	400	35	47,5	48,0	18	26	36	60	80	95	12,2	26,0	68	80	45	6	855	105	15,00
FVC 180	-	100	125	160	200	250	315	400	45	61,5	62,5	20	30	42	70	100	120	14,3	35,0	86	100	50	8	1230	118	16,85
FVC 250	-	-	125	160	200	250	315	400	55	72,0	73,0	26	36	50	80	125	145	18,3	42,0	98	114	60	8	1870	206	29,42
FVC 315	-	-	125	160	200	250	315	400	65	86,0	87,0	30	42	60	90	140	170	20,3	50,0	117	133	70	10	2580	290	41,42

* Čepy nejsou ploškovány

* Bolzen ohne Verdrehungsschutz

* Pins not flatted

* На роликах не образованы плоскости



Dopravní řetězy - s nosnými deskami a dutými čepy dle DIN 8165

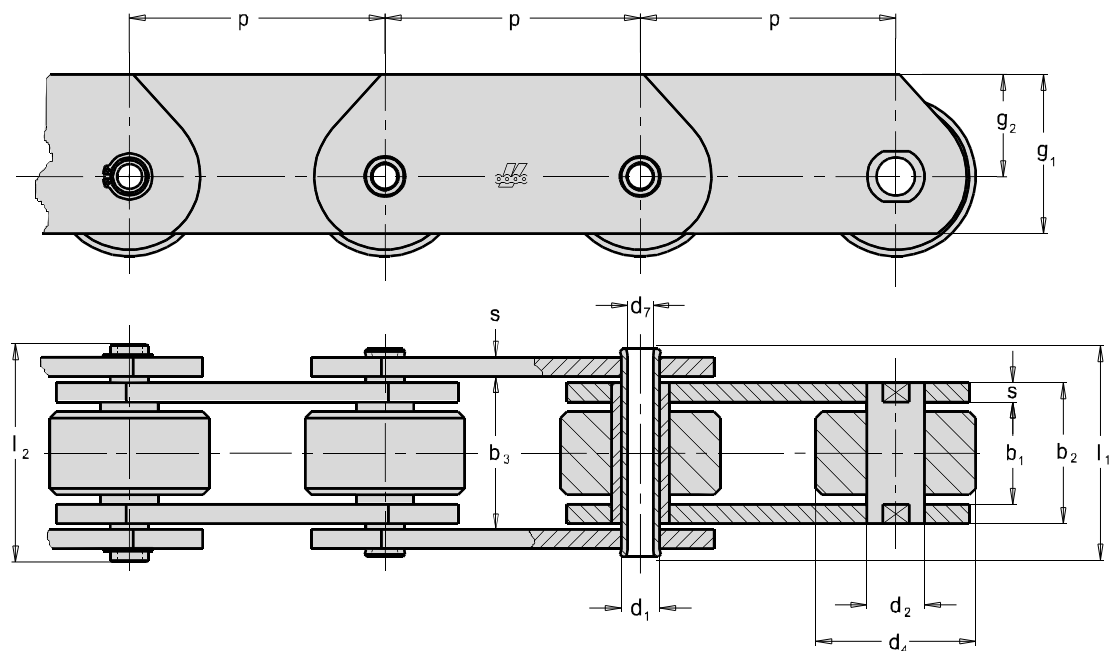
Förderketten - Traglaschenketten mit Hohlbolzen nach DIN 8165

Conveyor chains - Deep link chains with hollow pins to DIN 8165

Конвейерные цепи - с несущими пластинами и пустотелыми валиками согласно DIN 8165

Zobrazeno: Typ P - velká kladka • Dargestellt: Typ P - Laufrolle

Illustrated: Type P - Plain roller • Изображено: Тип P - большой ролик



ISO Nor. ISO Nr. ISO St. Cr. ISO	p mm									b ₁ mm min	b ₂ mm max	b ₃ mm min	d ₁ mm	d ₂ mm	d ₄ mm P	d ₇ mm	g ₁ mm	g ₂ mm	s mm	l ₁ mm max	l ₂ mm max	f mm ²	F _B kN min	F _A kN
*FVCT 63	50	63	80	100	125	160	200	-	22	30,5	31,0	12	18	40	8,2	40	25,0	4	46	55	366	46	6,57	
*FVCT 90	50	63	80	100	125	160	200	250	25	35,5	36,0	14	20	48	10,2	45	27,5	5	53	62	497	55	7,85	
FVCT 112	80	100	125	160	200	250	315	-	30	42,5	43,0	16	22	55	11,2	50	30,0	6	63	72	680	78	11,14	
FVCT 140	80	100	125	160	200	250	315	400	35	47,5	48,0	18	26	60	12,2	60	37,5	6	68	80	855	105	15,00	
FVCT 180	-	100	125	160	200	250	315	400	45	61,5	62,5	20	30	70	14,3	70	45,0	8	86	100	1230	118	16,85	
FVCT 250	-	-	125	160	200	250	315	400	55	72,0	73,0	26	36	80	18,3	80	50,0	8	98	114	1870	206	29,42	
FVCT 315	-	-	125	160	200	250	315	400	65	86,0	87,0	30	42	90	20,3	90	55,0	10	117	133	2580	290	41,42	

* Čepy nejsou ploškovány

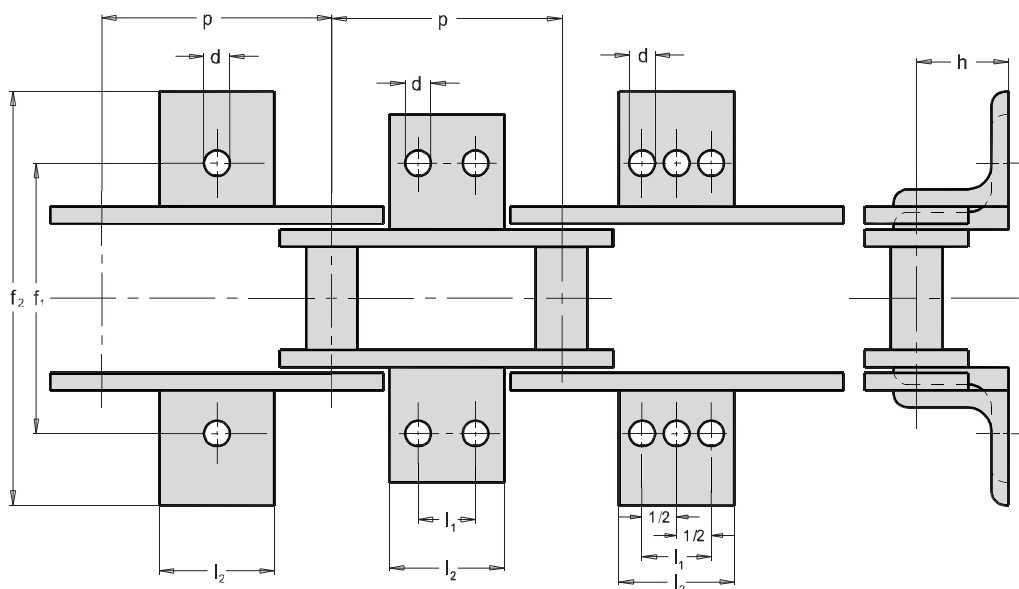
* Bolzen ohne Verdrehungsschutz

* Pins not flattened

* На роликах не образованы плоскости

Dopravní řetězy - unašeče dle DIN 8165**Förderketten** - Befestigungsglaschen nach DIN 8165**Conveyor chains** - attachments to DIN 8165**Конвейерные цепи** - специальные звенья согласно DIN 8165

D



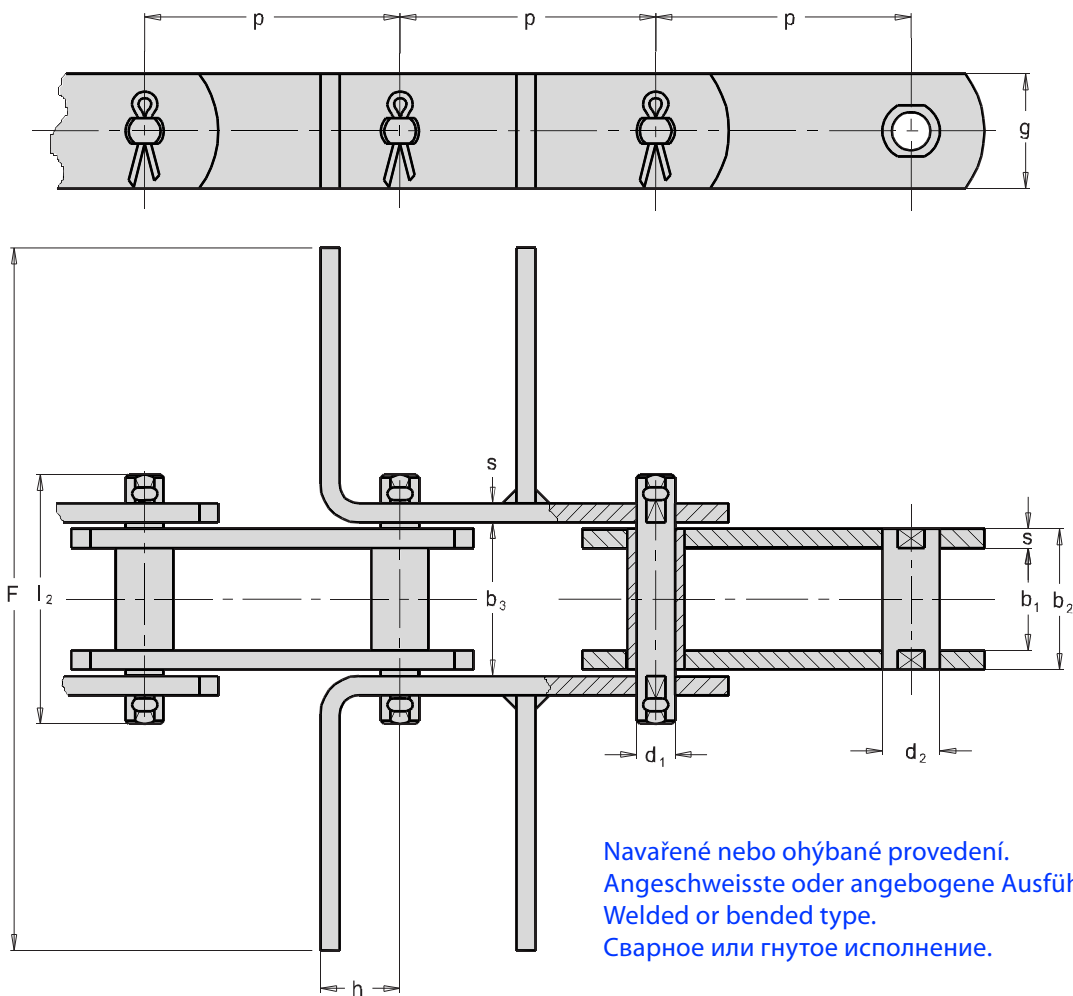
ISO Nr. ISO Nr. ISO St. Ст. ISO		63	80	100	125	160	200	250	315	400	400	d mm	f ₁ mm	f ₂ mm max.	h mm	úhelník Winkel Angle iron Угольник
FV 40	$\begin{matrix} l_1 \\ l_2 \end{matrix}$	- 31	25 45	30 50	- -	- -	- -	- -	- -	- -	- -	6,6	50	100	20	25 x 25 x 3
FV 63	$\begin{matrix} l_1 \\ l_2 \end{matrix}$	- 40	25 45	30 50	40 60	50 70	- -	- -	- -	- -	- -	9	68	110	30	30 x 30 x 3
FV 90	$\begin{matrix} l_1 \\ l_2 \end{matrix}$	- -	25 45	30 50	40 60	50 70	60 80	65 85	- -	- -	- -	9	80	130	35	40 x 40 x 4
FV 112	$\begin{matrix} l_1 \\ l_2 \end{matrix}$	- -	- -	30 50	40 65	50 75	65 90	80 105	- -	- -	- -	11	100	140	40	40 x 40 x 5
FV 140	$\begin{matrix} l_1 \\ l_2 \end{matrix}$	- -	- -	30 55	40 65	50 75	65 90	80 105	100 125	- -	- -	11	100	170	45	50 x 50 x 5
FV 180	$\begin{matrix} l_1 \\ l_2 \end{matrix}$	- -	- -	- -	35 65	50 80	65 95	80 110	100 130	100 130	- -	13,5	128	190	45	50 x 50 x 6
FV 250	$\begin{matrix} l_1 \\ l_2 \end{matrix}$	- -	- -	- -	- 50	50 80	65 95	80 110	100 130	100 130	- -	13,5	138	230	55	65 x 65 x 8
FV 315	$\begin{matrix} l_1 \\ l_2 \end{matrix}$	- -	- -	- -	- -	- 50	65 95	80 110	100 130	100 130	- -	13,5	170	260	60	70 x 70 x 8
FV 400	$\begin{matrix} l_1 \\ l_2 \end{matrix}$	- -	- -	- -	- -	50	60 100	80 120	100 140	100 140	- -	17,5	190	290	65	80 x 80 x 10
FV 500	$\begin{matrix} l_1 \\ l_2 \end{matrix}$	- -	- -	- -	- -	50	50 90	80 120	100 140	100 140	100 140	17,5	200	300	70	80 x 80 x 10
FV 630	$\begin{matrix} l_1 \\ l_2 \end{matrix}$	- -	- -	- -	- -	- -	- 50	70 110	100 140	100 140	100 140	17,5	230	350	80	100 x 100 x 10

Dopravní řetězy - Redlerové dopravní řetězy dle DIN 8165

Förderketten - Kratzerförderketten nach DIN 8165

Conveyor chains - Scraper chains to DIN 8165

Конвейерные цепи - вилчатые цепи (редлер) согласно DIN 8165



Navášené nebo ohýbané provedení.
 Angeschweisste oder angebogene Ausführung.
 Welded or bended type.
 Сварное или гнутое исполнение.

ISO Nr. ISO Nr. ISO St. Ct. ISO	p mm								b ₁ mm min	b ₂ mm max	b ₃ mm min	d ₁ mm	d ₂ mm	F mm	g mm	h mm	s mm	I ₂ mm max	f mm ²	F _B kN min	F _A kN
FVR 40	50	63	80	100	125	160	-	-	18	24,5	25	10	15	*	26	20	3	55	245	40	5,71
FVR 63	50	63	80	100	125	160	-	-	22	30,5	31	12	18	*	30	25	4	55	366	63	9,00
FVR 90	50	63	80	100	125	160	200	250	25	35,5	36	14	20	*	35	30	5	62	497	90	12,85
FVR 112	80	100	125	160	200	250	315	-	30	42,5	43	16	22	*	40	35	6	72	680	112	16,00
FVR 140	80	100	125	160	200	250	315	400	35	47,5	48	18	26	*	45	45	6	80	855	140	20,00
FVR 180	-	100	125	160	200	250	315	400	45	61,5	63	20	30	*	50	50	8	100	1230	180	25,71
FVR 250	-	-	125	160	200	250	315	400	55	72	73	26	36	*	60	55	8	114	1870	250	35,71
FVR 315	-	-	-	160	200	250	315	400	65	86	87	30	42	*	70	60	10	133	2580	315	45,00
FVR 400	-	-	-	160	200	250	315	400	70	96	97	32	44	*	70	65	12	151	3070	400	57,14

* Rozměr možno upravit

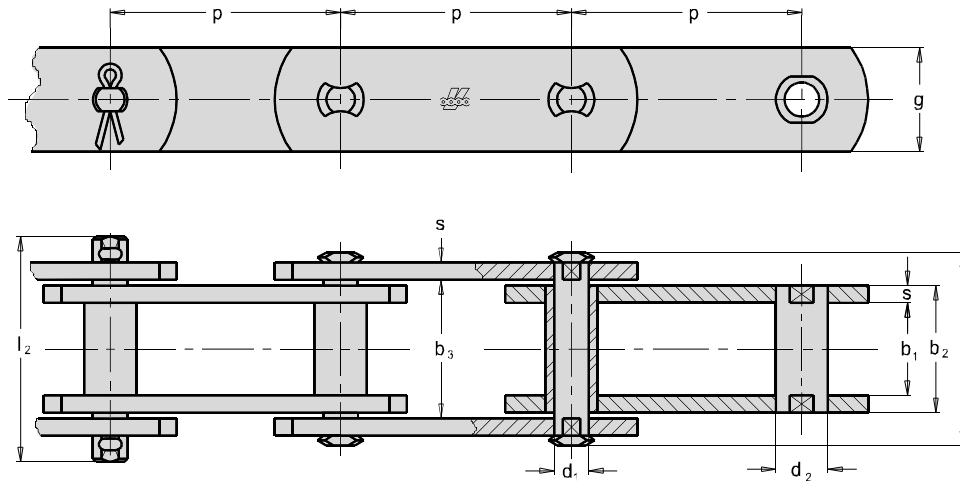
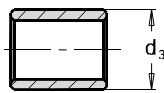
* Abmessung kann angepasst werden

* The dimension may be adjusted

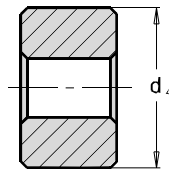
* Размер можно модифицировать

Dopravní řetězy - dle DIN 8167, ISO 1977, ČSN 26 0401**Förderketten** - nach DIN 8167, ISO 1977**Conveyor chains** - to DIN 8167, ISO 1977**Конвейерные цепи** - согласно DIN 8167

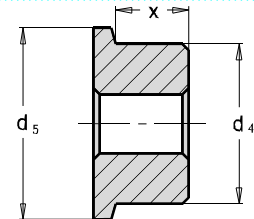
D

Zobrazeno: Typ B - bez kladek • Dargestellt: Typ B - ohne Rollen**Illustrated: Type B - without rollers • Изображено: Тип В - без роликов****Kladky - DIN 8169 • Rollen - DIN 8169 • Rollers - DIN 8169 • Ролики - DIN 8169****Typ S**

Malá kladka
Schonrolle
Small roller
Небольшой ролик

**Typ P**

Velká kladka
Laufrolle
Plain roller
Большой ролик

**Typ F**

Kladka s náokolkem
Bundlaufrolle
Flanged roller
Ролик с фланцем

ISO Nor. ISO Nr. ISO St. Ст. ISO	p mm							b ₁ mm min	b ₂ mm max	b ₃ mm min	d ₁ mm	d ₂ mm B	d ₃ mm S	d ₄ mm P	d ₅ mm F	x mm	l ₁ mm max	l ₂ mm max	g mm	s mm	f mm ²	F _B kN min	F _A kN
*M 20	40	50	63	80	100	125	160	16	22	22,2	6,0	9,0	12,5	25	30	11,5	35	49	18	2,5	132	20	2,85
*M 28	50	63	80	100	125	160	200	18	25	25,2	7,0	10,0	15,0	30	36	13,0	40	56	20	3,0	175	28	4,00
*M 40	63	80	100	125	160	200	250	20	28	28,3	8,5	12,5	18,0	36	42	14,0	45	63	25	3,5	238	40	5,71
M 56	63	80	100	125	160	200	250	24	33	33,3	10,0	15,0	21,0	42	50	17,5	52	72	30	4,0	330	56	8,00
M 80	80	100	125	160	200	250	315	28	39	39,4	12,0	18,0	25,0	50	60	20,5	62	86	35	5,0	468	80	11,42
M 112	80	100	125	160	200	250	315	32	45	45,5	15,0	21,0	30,0	60	70	23,0	73	101	40	6,0	675	112	16,00
M 160	100	125	160	200	250	315	400	37	52	52,5	18,0	25,0	36,0	70	85	26,5	85	117	50	7,0	936	160	22,85
M 224	125	160	200	250	315	400	500	43	60	60,6	21,0	30,0	42,0	85	100	31,0	98	134	60	8,0	1260	224	32,00
M 315	160	200	250	315	400	500	630	48	70	70,7	25,0	36,0	50,0	100	120	34,0	112	154	70	10,0	1750	315	45,00
M 450	-	200	250	315	400	500	630	56	82	82,8	30,0	42,0	60,0	120	140	37,0	135	185	80	12,0	2460	450	64,28
M 630	-	200	250	315	400	500	630	66	96	97,0	36,0	50,0	70,0	140	170	45,0	147	200	100	14,0	3456	630	90,00
M 900	-	-	250	315	400	500	630	78	112	113,0	44,0	60,0	85,0	170	210	54,0	167	220	120	16,0	4928	900	128,57

* Čepy a pouzdra nejsou ploškovány.

* Bolzen und Buchsen ohne Verdrehungsschutz.

* Pins and bushes not flatted.

* На роликах не образуются плоскости

Na požádání:

- zavařené čepy a pouzdra
- řetězy se zvětšenými tolerancemi
- řetězy se zvýšenou pevností
- zinkované, nerezové provedení
- řetězová kola

Auf Wunsch:

- geschweisste Bolzen und Buchsen
- mit vergrößertem Gelenkspiel
- mit erhöhter Festigkeit
- verzinkte -, rostfreie Ausführung
- Kettenräder

Upon request:

- welded pins and bushes
- bigger clearances
- higher breaking load
- zinc or stainless steel version
- sprockets and wheels

По требованию:

- сваренные валики и втулки
- цепи с повышенными допусками
- цепи с повышенной прочностью
- оцинкованное, нержавеющее исполнение
- звездочки



Dopravní řetězy - Plný rádius - dle DIN 8167, ISO 1977, ČSN 26 0401

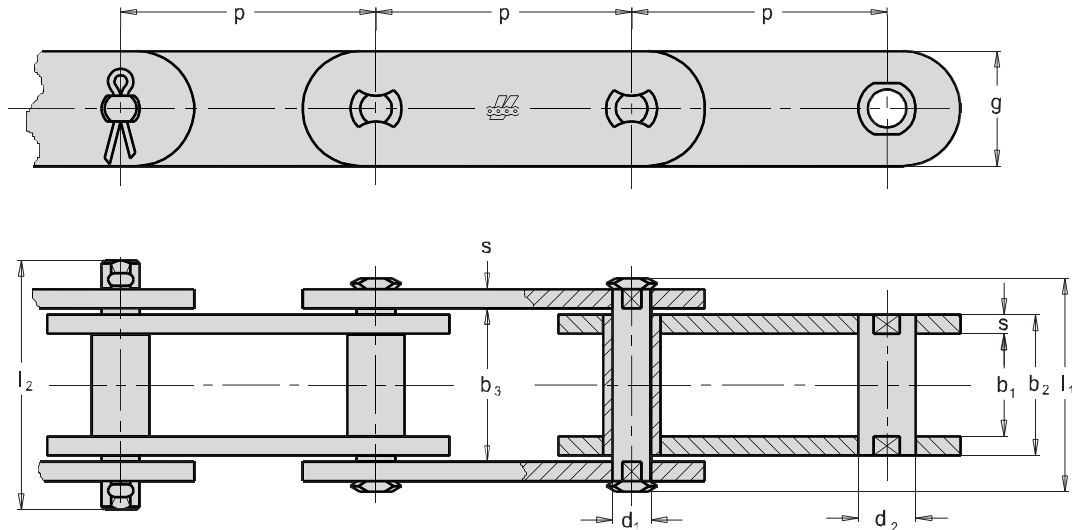
Förderketten - Vollradius - nach DIN 8167, ISO 1977

Conveyor chains - Full radius - to DIN 8167, ISO 1977

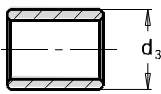
Конвейерные цепи - Полный радиус - согласно DIN 8167, ISO 1977

Zobrazeno: Typ B - bez kladek • Dargestellt: Typ B - ohne Rollen

Illustrated: Type B - without rollers • Изображено: Тип В - без роликов



Kladky - DIN 8169 • Rollen - DIN 8169 • Rollers - DIN 8169 • Ролики - DIN 8169



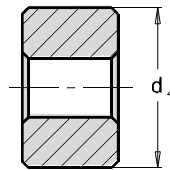
Typ S

Malá kladka

Schonrolle

Small roller

Небольшой ролик



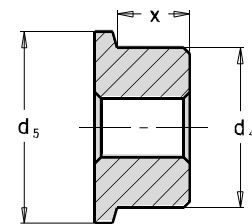
Typ P

Velká kladka

Laufrolle

Plain roller

Большой ролик



Typ F

Kladka s nákolkem

Bundlaufrolle

Flanged roller

Ролик с фланцем

ISO Nr.	ISO Nr.	ISO St.	Cr. ISO	p mm				b ₁ mm min	b ₂ mm max	b ₃ mm min	d ₁ mm	d ₂ mm B	d ₃ mm S	d ₄ mm P	d ₅ mm F	x mm	l ₁ mm max	l ₂ mm max	g mm	s mm	f mm ²	F _B kN min	F _A kN
*M 20	40	50	63	80	100	125	160	16	22	22,2	6,0	9,0	12,5	25	30	11,5	35	49	18	2,5	132	20	2,85
*M 28	50	63	80	100	125	160	200	18	25	25,2	7,0	10,0	15,0	30	36	13,0	40	56	20	3,0	175	28	4,00
*M 40	63	80	100	125	160	200	250	20	28	28,3	8,5	12,5	18,0	36	42	14,0	45	63	25	3,5	238	40	5,71
M 56	63	80	100	125	160	200	250	24	33	33,3	10,0	15,0	21,0	42	50	17,5	52	72	30	4,0	330	56	8,00
M 80	80	100	125	160	200	250	315	28	39	39,4	12,0	18,0	25,0	50	60	20,5	62	86	35	5,0	468	80	12,42
M 112	80	100	125	160	200	250	315	32	45	45,5	15,0	21,0	30,0	60	70	23,0	73	101	40	6,0	675	112	16,00

* Čepy a pouzdra nejsou ploškovány.

* Bolzen und Buchsen ohne Verdrehungsschutz.

* Pins and bushes not flatted.

* На роликах не образованы плоскости

Na požádání:

- zavažené čepy a pouzdra
- řetězy se zvětšenými tolerancemi
- řetězy se zvýšenou pevností
- zinkované, nerezové provedení
- řetězová kola

Auf Wunsch:

- geschweisste Bolzen und Buchsen
- mit vergrößertem Gelenkspiel
- mit erhöhter Festigkeit
- verzinkte -, rostfreie Ausführung
- Kettenräder

Upon request:

- welded pins and bushes
- bigger clearances
- higher breaking load
- zinc or stainless steel version
- sprockets and wheels

По требованию:

- сваренные валики и втулки
- цепи с повышенными допусками
- цепи с повышенной прочностью
- оцинкованное, нержавеющее исполнение
- звездочки



Dopravní řetězy - s nosnými deskami dle DIN 8167, ISO 1977, ČSN 26 0401

Förderketten - Traglaschenketten nach DIN 8167, ISO 1977

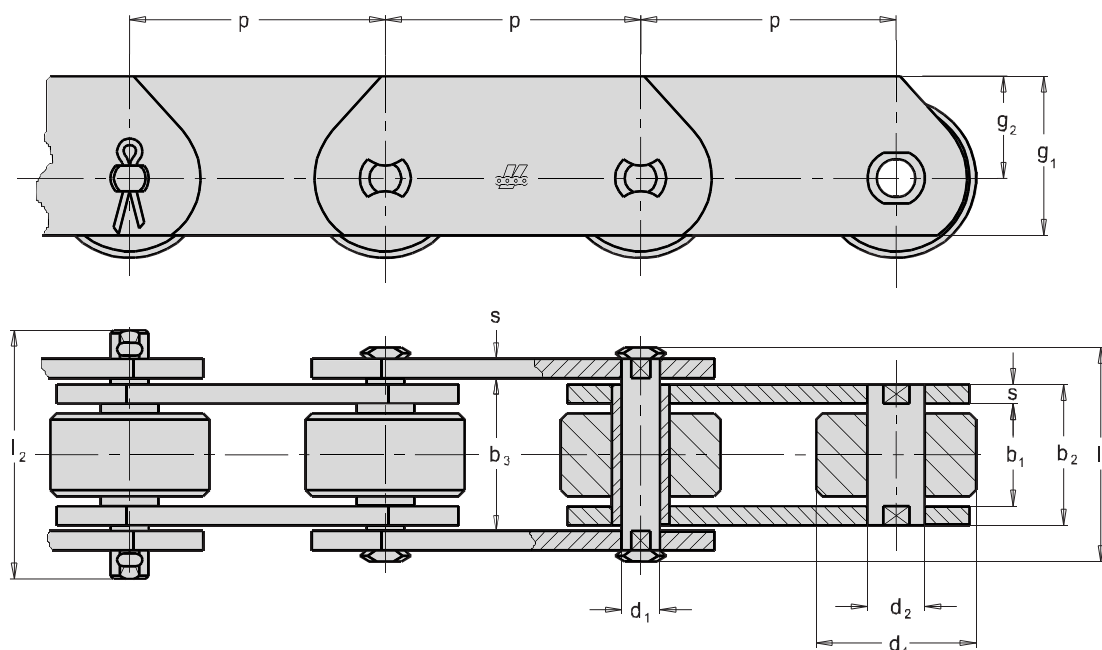
Conveyor chains - Deep link chains to DIN 8167, ISO 1977

Конвейерные цепи - с несущими пластинами согласно DIN 8167, ISO 1977

D

Zobrazeno: Typ P - velká kladka • Dargestellt: Typ P - Laufrolle

Illustrated: Type P - Plain roller • Изображено: Тип P - большой ролик



ISO Nr. ISO Nr. ISO St. Ст. ISO	p mm							b ₁ mm min	b ₂ mm max	b ₃ mm min	d ₁ mm	d ₂ mm	d ₄ mm P	g ₁ mm	g ₂ mm	s mm	l ₁ mm max	l ₂ mm max	f mm ²	F _B kN min.	F _A kN
*MT 20	40	50	63	80	100	125	160	16	22	22,2	6,0	9,0	25	25	16,0	2,5	35	49	132	20	2,85
*MT 28	50	63	80	100	125	160	200	18	25	25,2	7,0	10,0	30	30	20,0	3,0	40	56	175	28	4,00
*MT 40	63	80	100	125	160	200	250	20	28	28,3	8,5	12,5	36	35	22,5	3,5	45	63	238	40	5,71
MT 56	63	80	100	125	160	200	250	24	33	33,3	10,0	15,0	42	45	30,0	4,0	52	72	330	56	8,00
MT 80	80	100	125	160	200	250	315	28	39	39,4	12,0	18,0	50	50	32,5	5,0	62	86	468	80	11,42
MT 112	80	100	125	160	200	250	315	32	45	45,5	15,0	21,0	60	60	40,0	6,0	73	101	675	112	16,00
MT 160	100	125	160	200	250	315	400	37	52	52,5	18,0	25,0	70	70	45,0	7,0	85	117	936	160	22,85
MT 224	125	160	200	250	315	400	500	43	60	60,6	21,0	30,0	85	90	60,0	8,0	98	134	1260	224	32,00
MT 315	160	200	250	315	400	500	630	48	70	70,7	25,0	36,0	100	100	65,0	10,0	112	154	1750	315	45,00
MT 450	-	200	250	315	400	500	630	56	82	82,8	30,0	42,0	120	120	80,0	12,0	135	185	2460	450	64,28
MT 630	-	200	250	315	400	500	630	66	96	97,0	36,0	50,0	140	140	90,0	14,0	147	200	3456	630	90,00
MT 900	-	-	250	315	400	500	630	78	112	113,0	44,0	60,0	170	180	120	16,0	167	220	4928	900	128,57

* Čepy a pouzdra nejsou ploškovány.

* Bolzen und Buchsen ohne Verdrehungsschutz.

* Pins and bushes not flatted.

* На роликах не образованы плоскости

Na požádání:

- zavažené čepy a pouzdra
- řetězy se zvětšenými tolerancemi
- řetězy se zvýšenou pevností
- zinkované, nerezové provedení
- řetězová kola

Auf Wunsch:

- geschweisste Bolzen und Buchsen
- mit vergrößertem Gelenkspiel
- mit erhöhter Festigkeit
- verzinkte -, rostfreie Ausführung
- Kettenräder

Upon request:

- welded pins and bushes
- bigger clearances
- higher breaking load
- zinc or stainless steel version
- sprockets and wheels

По требованию:

- сваренные валики и втулки
- цепи с повышенными допусками
- цепи с повышенной прочностью
- оцинкованное, нержавеющее исполнение
- звездочки



Dopravní řetězy - s dutými čepy dle DIN 8168, ISO 1977

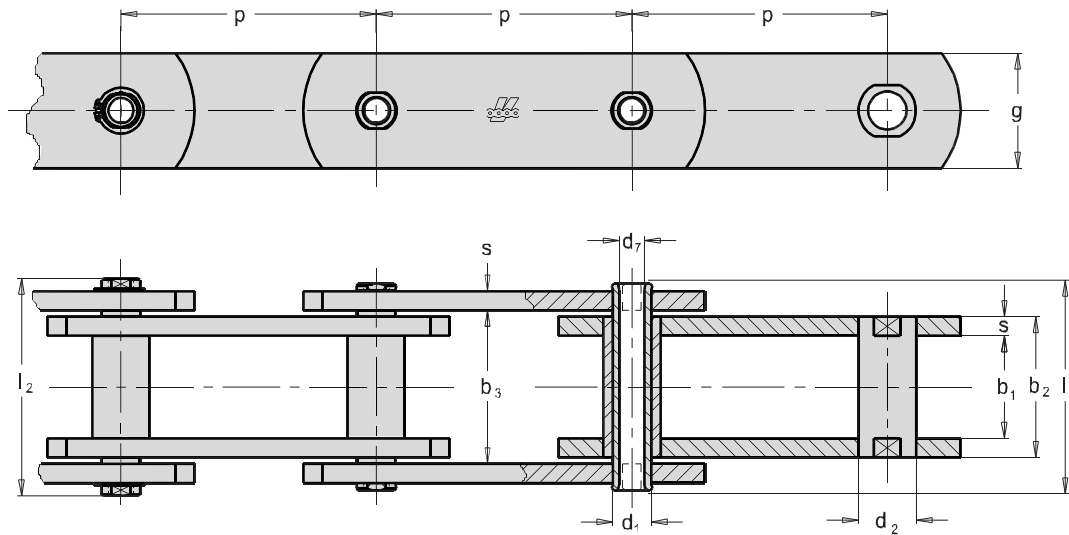
Förderketten - mit Hohlbolzen nach DIN 8168, ISO 1977

Conveyor chains - with hollow pins, to DIN 8168, ISO 1977

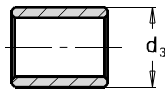
Конвейерные цепи - с пустотелыми валиками согласно DIN 8168, ISO 1977

Zobrazeno: Typ B - bez kladek • Dargestellt: Typ B - ohne Rollen

Illustrated: Type B - without rollers • Изображено: Тип В - без роликов

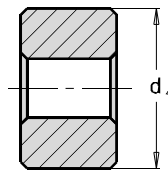


Kladky - DIN 8169 • Rollen - DIN 8169 • Rollers - DIN 8169 • Ролики - DIN 8169



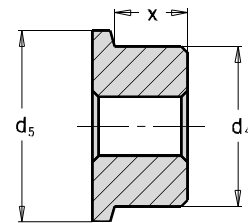
Typ S

Malá kladka
Schonrolle
Small roller
Небольшой ролик



Typ P

Velká kladka
Laufrolle
Plain roller
Большой ролик



Typ F

Kladka s náokolkem
Bundlaufrolle
Flanged roller
Ролик с фланцем

ISO Nor. ISO Nr. ISO St. Cr. ISO	p mm								b ₁ mm min	b ₂ mm max	b ₃ mm min	d ₁ mm	d ₂ mm B	d ₃ mm S	d ₄ mm P	d ₅ mm F	d ₇ mm	x mm	l ₁ mm max	l ₂ mm max	g mm	s mm	f mm ²	F _g kN min	F _A kN
*MC 28	50	63	80	100	125	160	200	20	28	28,3	13,0	17,5	25,0	36	42	8,2	14,0	42	47	25	3,5	364	28	4,0	
MC 56	63	80	100	125	160	200	250	24	33	33,3	15,5	21,0	30,0	50	60	10,2	17,5	48	54	35	4,0	511	56	8,0	
MC 112	80	100	125	160	200	250	315	32	45	45,5	22,0	29,0	42,0	70	85	14,3	23,0	67	73	50	6,0	990	112	16,0	
MC 224	125	160	200	250	315	400	500	43	60	60,6	31,0	41,0	60,0	100	120	20,3	31,0	90	96	70	8,0	1860	224	32,0	

* Čepy a pouzdra nejsou ploškovány.

* Bolzen und Buchsen ohne Verdrehungsschutz.

* Pins and bushes not flatted.

* На роликах не образованы плоскости

Dopravní řetězy - s nosnými deskami a dutými čepy dle DIN 8168

Förderketten - Traglaschenketten mit Hohlbolzen nach DIN 8168

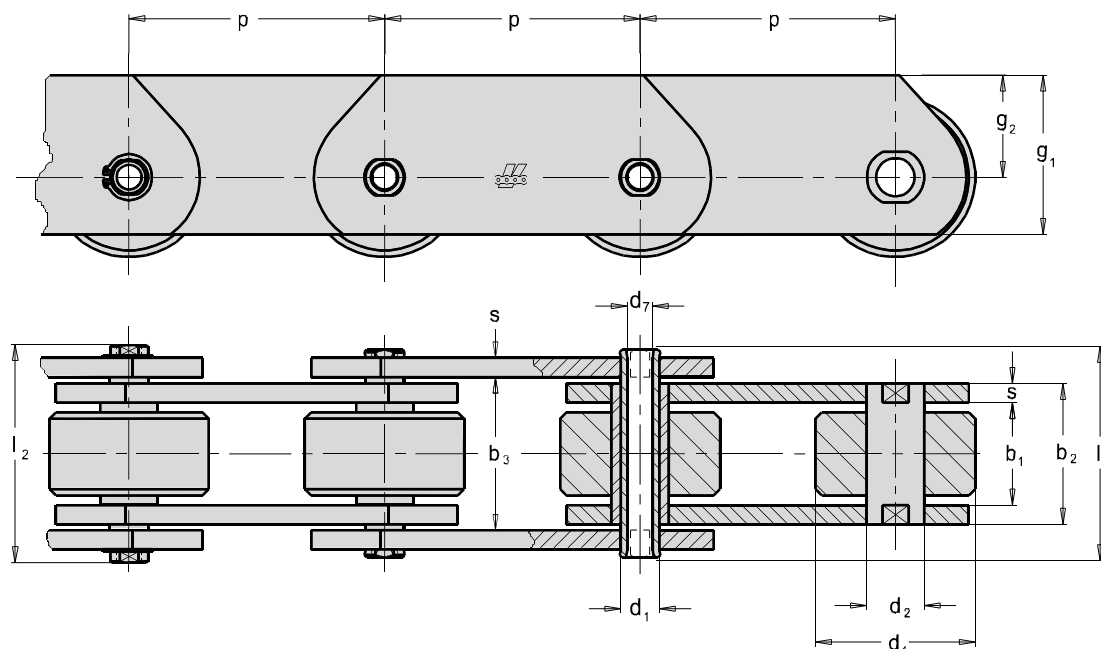
Conveyor chains - Deep link chains with hollow pins to DIN 8168

Конвейерные цепи - с несущими пластинами и пустотелыми валиками согласно DIN 8168

D

Zobrazeno: Typ P - velká kladka • Dargestellt: Typ P - Laufrolle

Illustrated: Type P - Plain roller • Изображено: Тип P - большой ролик



ISO Nr. ISO Nr. ISO St. Cr. ISO	p mm							b ₁ mm min	b ₂ mm max	b ₃ mm min	d ₁ mm	d ₂ mm	d ₄ mm P	d ₅ mm	g ₁ mm	g ₂ mm	s mm	l ₁ mm max	l ₂ mm max	f mm ²	F _B kN min	F _A kN
*MCT 28	50	63	80	100	125	160	200	20	28	28,3	13,0	17,5	36	8,2	35	22,5	3,5	42	47	364	28	4,0
MCT 56	63	80	100	125	160	200	250	24	33	33,3	15,5	21,0	50	10,2	50	32,5	4,0	48	54	511	56	8,0
MCT 112	80	100	125	160	200	250	315	32	45	45,5	22,0	29,0	70	14,3	70	45,0	6,0	67	73	990	112	16,0
MCT 224	125	160	200	250	315	400	500	43	60	60,6	31,0	41,0	100	20,3	100	65,0	8,0	90	96	1860	224	32,0

* Čepy a pouzdra nejsou ploškovány.

* Bolzen und Buchsen ohne Verdrehungsschutz.

* Pins and bushes not flatted.

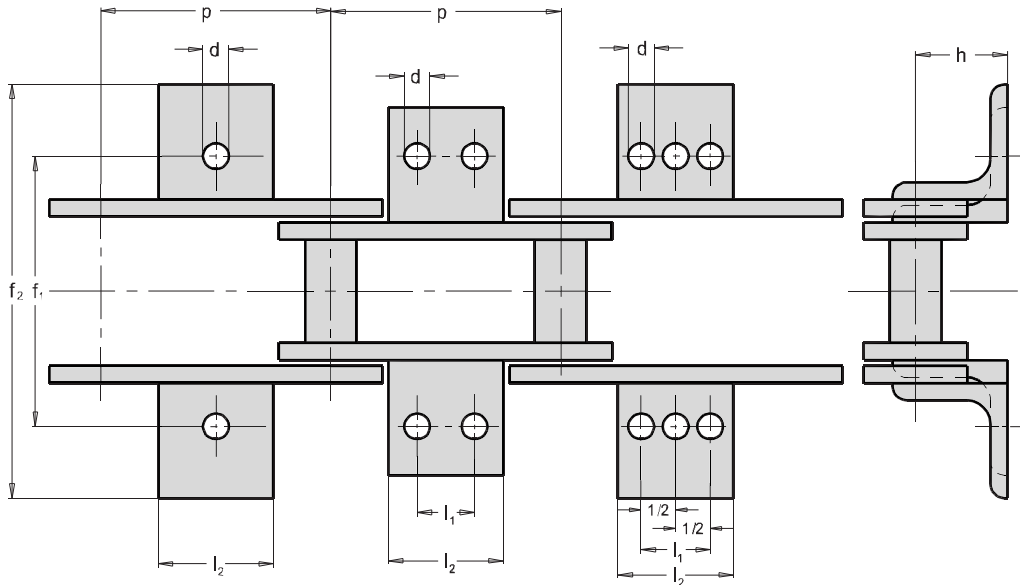
* На роликах не образованы плоскости

Dopravní řetězy - unašeče dle DIN 8167 + DIN 8168, ISO 1977

Förderketten - Befestigungsglaschen nach DIN 8167 + DIN 8168, ISO 1977

Conveyor chains - attachments to DIN 8167 + DIN 8168, ISO 1977

Конвейерные цепи - специальные звенья согласно DIN 8167 + DIN 8168, ISO 1977



ISO Nr.	ISO Nr.	40	50	63	80	100	125	160	200	250	315	400	500	630	d mm	f ₁ mm	f ₂ mm max	h mm	Úhelník Winkel Angle iron Угольник
M 20	l_1 l_2	- 14	- 14	20 35	35 50	50 65	50 65	50 65	- 65	- 65	- 65	- 65	- 65	- 65	6,6	54	84	16	25 x 25 x 3
M 28	l_1 l_2	- 20	- 20	- 20	25 45	40 60	65 85	65 85	65 85	- 85	- 85	- 85	- 85	- 85	9	64	100	20	30 x 20 x 3
M 40	l_1 l_2	- -	- -	- 20	20 40	40 60	65 85	65 85	65 85	65 85	- 85	- 85	- 85	- 85	9	70	112	25	30 x 30 x 3
M 56	l_1 l_2	- -	- -	- 22	25 22	50 75	75 110	85 110	85 110	85 110	- 110	- 110	- 110	- 110	11	88	140	30	40 x 40 x 4
M 80	l_1 l_2	- -	- -	- -	- 22	50 75	85 110	125 150	125 150	125 150	- 150	- 150	- 150	- 150	11	96	160	35	40 x 40 x 4
M 112	l_1 l_2	- -	- -	- -	28 28	35 65	65 95	100 130	100 130	100 130	- 130	- 130	- 130	- 130	14	110	184	40	50 x 50 x 6
M 160	l_1 l_2	- -	- -	- -	- 30	50 80	85 115	145 175	145 175	145 175	- 175	- 175	- 175	- 175	14	124	200	45	50 x 50 x 6
M 224	l_1 l_2	- -	- -	- -	- -	35 35	65 100	125 160	190 225	190 225	190 225	190 225	190 225	190 225	18	140	228	55	60 x 60 x 8
M 315	l_1 l_2	- -	- -	- -	- -	50 85	85 135	155 190	155 190	155 190	155 190	155 190	155 190	155 190	18	160	250	65	70 x 70 x 8
M 450	l_1 l_2	- -	- -	- -	- -	40 40	85 125	155 195	240 280	240 280	240 280	240 280	240 280	240 280	18	180	280	75	70 x 70 x 8
M 630	l_1 l_2	- -	- -	- -	- -	- -	- -	100 150	190 240	300 350	300 350	300 350	300 350	300 350	24	230	380	90	100 x 100 x 8
M 900	l_1 l_2	- -	- -	- -	- -	- -	- -	65 100	155 250	240 350	240 350	240 350	240 350	240 350	30	280	446	110	150 x 150 x 18

ISO Nr.	ISO Nr.	40	50	63	80	100	125	160	200	250	315	400	500	630	d mm	f ₁ mm	f ₂ mm max	h mm	Úhelník Winkel Angle iron Угольник
MC 28	l_1 l_2	- -	- -	- 20	20 40	40 85	65 85	65 85	- 85	- 85	- 85	- 85	- 85	- 85	9	70	112	25	30 x 30 x 3
MC 56	l_1 l_2	- -	- -	- -	25 25	50 75	85 110	125 150	125 150	- 150	- 150	- 150	- 150	- 150	11	88	152	35	40 x 40 x 4
MC 112	l_1 l_2	- -	- -	- -	- 30	50 80	85 115	145 175	145 175	- 175	- 175	- 175	- 175	- 175	14	110	192	45	50 x 50 x 6
MC 224	l_1 l_2	- -	- -	- -	- -	35 35	65 100	125 160	190 225	190 225	190 225	190 225	190 225	190 225	18	140	220	65	60 x 60 x 8

Unašeče pro dopravní řetězy - dle tovární normy

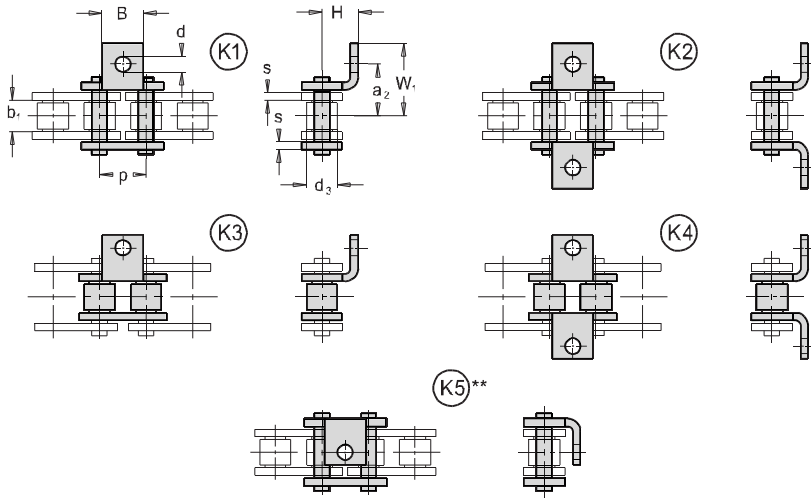
Befestigungslaschen für Förderketten - nach Werksnorm

Attachment plates for conveyor chains - to works' standard

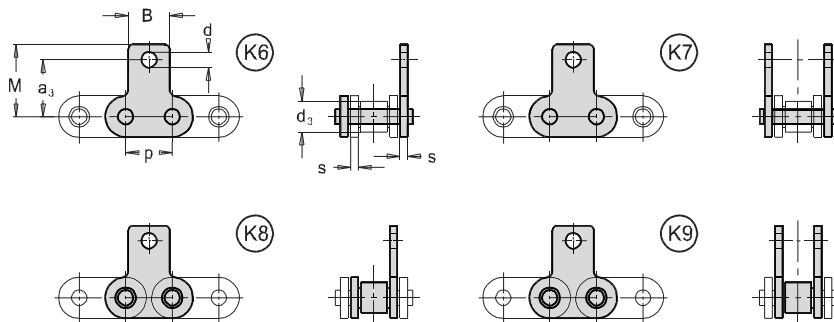
Специальные звенья для конвейерных цепей - согласно заводскому стандарту

D

Ohnutý typ • Gewinkelte Form • Bent type • Гнутые спецпластины



Přímý typ • Gestreckte Form • Vertical type • Прямые спецпластины



ISO Nor. ISO Nr. ISO St. Ст. ISO	p mm	b ₁ mm min.	d ₃ mm *	a ₂ mm *	a ₃ mm *	B mm	M mm	s mm	d mm	W ₁ mm	H mm *	F _B kN min.	F _A kN	
M 28 ¹⁾	50	-	18	15	32,0	34,5	25	47,0	3,0	9	47	20	28	4,00
M 40 ¹⁾	-	100	20	18	35,0	36,5	30	55,5	3,5	9	54	21	40	5,71
M 56	63	100	24	21	44,0	42,5	35	65,0	4,0	11	67	22	56	8,00
M 80	-	100	28	25	48,0	45,0	40	64,5	5,0	11	68	25	80	11,42
M 112	-	100	32	30	55,0	50,0	45	80,0	6,0	14	84	30	112	16,00
M 160	-	100	37	36	47,5	46,0	50	73,0	7,0	14	68	36	160	22,85

1) Čepy a pouzdra nejsou ploškovány.

1) Bolzen und Buchsen ohne Verdrehungsschutz.

1) Pins and bushes not flatted.

1) На роликах не образованы плоскости

* Rozměr možno upravit

** Otvor v unašeči se nachází mírně mimo osu řetězu

* Abmessung kann angepasst werden

** Das Loch steht nicht genau auf Kettenmitte

* The dimension may be adjusted

** Attachment hole is positioned slightly off the chain center

* Размер можно модифицировать

** Отверстие в полке находится немного вне оси цепи



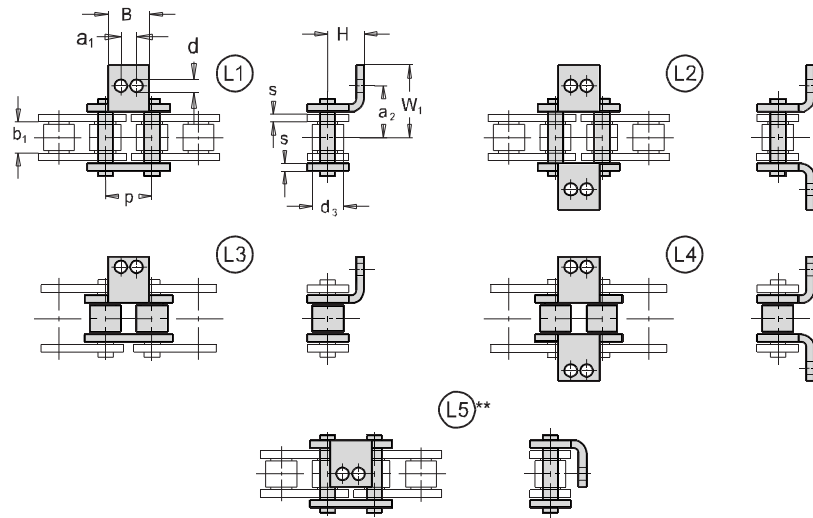
Unašeče pro dopravní řetězy - dle tovární normy

Befestigungslaschen für Förderketten - nach Werksnorm

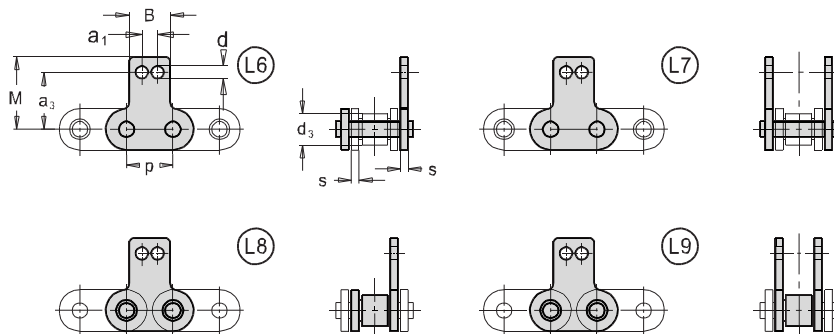
Attachment plates for conveyor chains - to works' standard

Специальные звенья для конвейерных цепей - согласно заводскому стандарту

Ohnutý typ • Gewinkelte Form • Bent type • Гнутые спецпластины



Пřímý typ • Gestreckte Form • Vertical type • Прямые спецпластины



ISO Nor. ISO Nr. ISO St. Ст. ISO	p mm	b ₁ mm min.	d ₃ mm *	a ₁ mm	a ₂ mm *	a ₃ mm *	B mm	M mm	s mm	d mm	W ₁ mm	H mm	F _B kN min.	F _A kN
M 56	100	24	21	32	43,0	36,0	56	75,0	4,0	9,5	68	17,5	56	8,00
M 80	100	28	25	60	48,5	69,5	110	106,5	5,0	11,0	69	50,0	80	11,42
M 160	125	37	36	60	62,0	64,5	90	115,0	7,0	11,0	88	40,0	160	22,85

* Rozměr možno upravit

** Otvor v unašeči se nachází mírně mimo osu řetězu

* Abmessung kann angepasst werden

** Das Loch steht nicht genau auf Kettenmitte

* The dimension may be adjusted

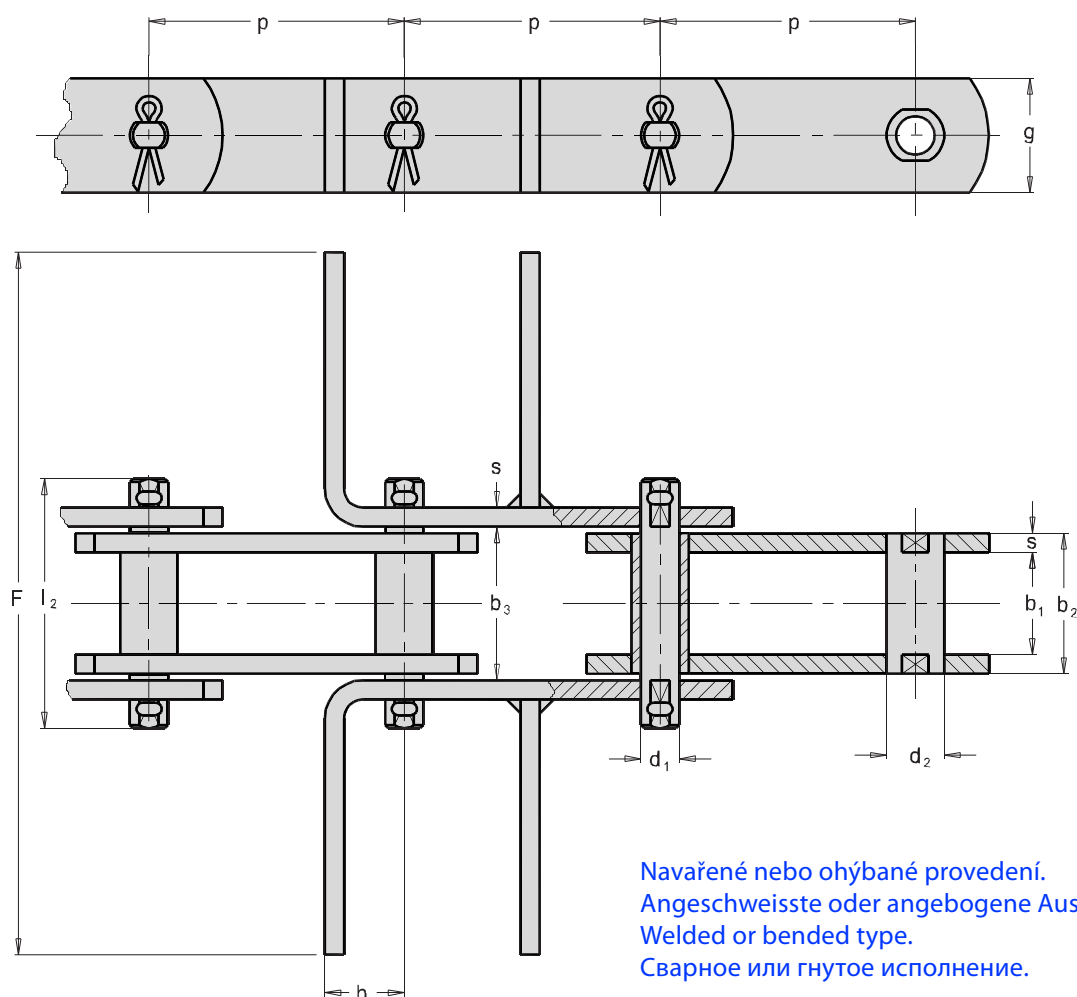
** Attachment hole is positioned slightly off the chain center

* Размер можно модифицировать

** Отверстие в полке находится немного вне оси цепи

Dopravní řetězy - Redlerové dopravní řetězy dle DIN 8167**Förderketten** - Kratzerförderketten nach DIN 8167**Conveyor chains** - Scraper chains to DIN 8167**Конвейерные цепи** - вильчатые цепи (редлер) согласно DIN 8167

D



Navážené nebo ohýbané provedení.
 Angeschweisste oder angebogene Ausführung.
 Welded or bended type.
 Сварное или гнутое исполнение.

ISO Nor. ISO Nr. ISO St. Ст. ISO	p mm								b ₁ mm min	b ₂ mm max	b ₃ mm min	d ₁ mm	d ₂ mm	F mm	g mm	h mm	s mm	l ₂ mm max	f mm ²	F _B kN min	F _A kN
MR 56	63	80	100	125	160	200	250	315	24	33	33,3	10,0	15	*	30	20	4,0	72	330	56	8,00
MR 80	80	100	125	160	200	250	315	315	28	39	39,4	12,0	18	*	35	25	5,0	86	468	80	11,42
MR 112	80	100	125	160	200	250	315	315	32	45	45,5	15,0	21	*	40	35	6,0	101	675	112	16,00
MR 160	100	125	160	200	250	315	-	315	37	52	52,5	18,0	25	*	50	40	7,0	117	936	160	22,85
MR 224	125	160	200	250	315	400	-	400	43	60	60,6	21,0	30	*	60	44	8,0	134	1260	224	32,00
MR 315	-	160	200	250	315	400	-	400	48	70	70,7	25,0	36	*	70	50	10,0	154	1750	315	45,00
MR 450	-	200	250	315	400	500	630	630	56	82	82,8	30	42	*	80	55	12,0	185	1750	450	64,28

* Rozměr možno upravit

* Abmessung kann angepasst werden

* The dimension may be adjusted

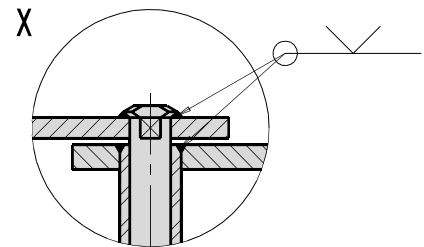
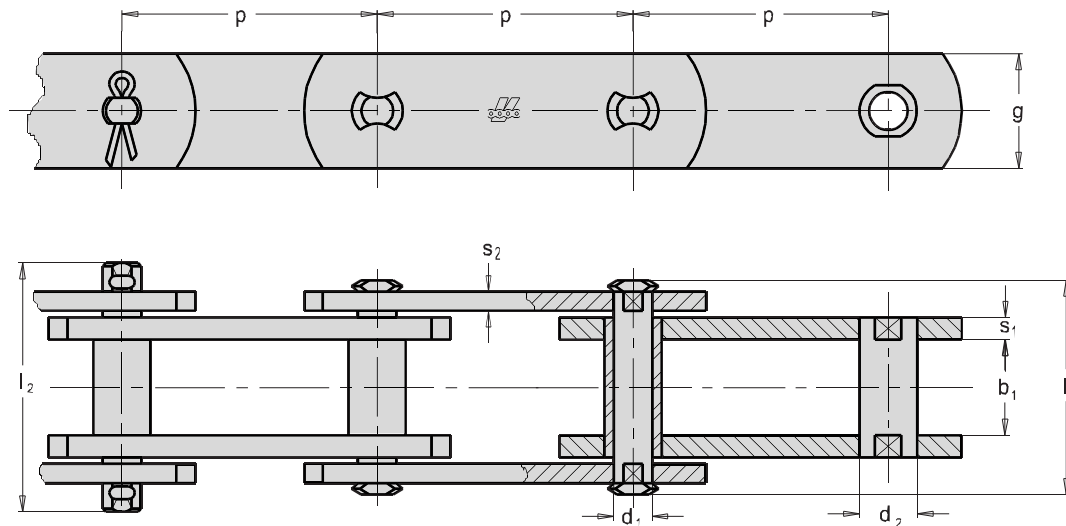
* Размер можно модифицировать

Dopravní řetězy - dle švédské normy SMS 1698

Förderketten - nach schwedischer Norm SMS 1698

Conveyor chains - to Swedish standard SMS 1698

Конвейерные цепи - согласно шведскому стандарту SMS 1698



Tov. ozn. Betr. Nr. Firm no. Зав. обозн.	p mm				b ₁ mm min	d ₁ mm	d ₂ mm	l ₁ mm	l ₂ mm	g mm	s ₁ mm	s ₂ mm	F _B kN min.	F _A kN
A 3,5	50	63	80	100	18	10	15	42	51	25	4	4	35	5,00
A 5,5	50	63	80	100	22	12	18	48	57	30	5	4	55	7,85
A 8,5	63	80	100	150	25	14	20	55	64	35	6	5	85	12,14
A 12,5	100	150	200	-	35	18	26	72	84	40	8	6	125	17,85
A 18	100	150	200	250	45	20	30	82	96	50	8	6	180	25,71
A 24	-	150	200	250	55	26	36	102	118	60	10	8	240	34,28
A 30	-	150	200	250	65	30	42	112	128	70	10	8	300	42,85

Na požádání:

- „X“ zavařeně čepy a pouzdra
- řetězy se zvětšenými tolerancemi
- řetězy se zvýšenou pevností
- zinkované, nerezové provedení
- řetězová kola

Auf Wunsch:

- „X“ geschweisste Bolzen und Buchsen
- mit vergrößertem Gelenkspiel
- mit erhöhter Festigkeit
- verzinkte -, rostfreie Ausführung
- Kettenräder

Upon request:

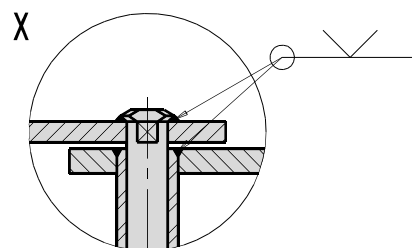
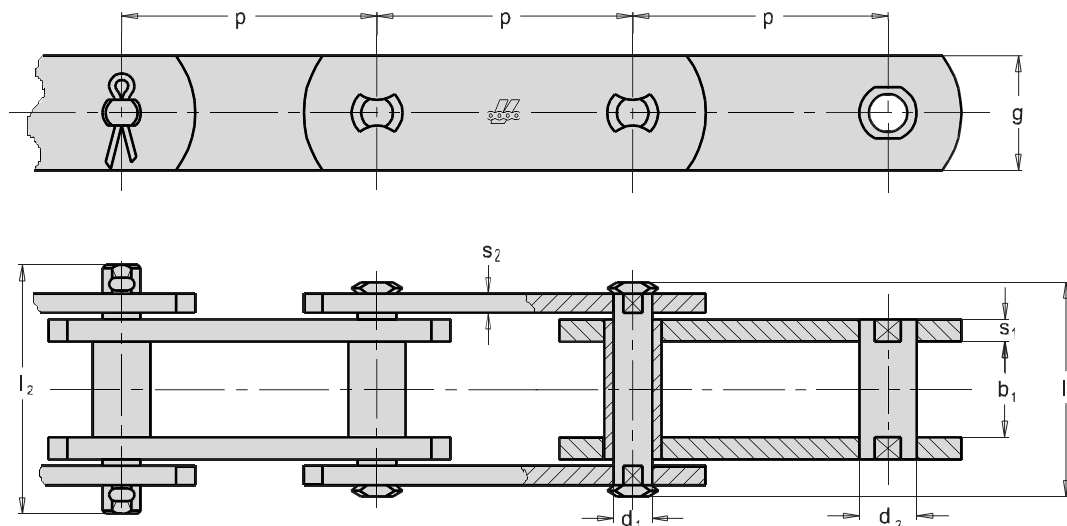
- „X“ welded pins and bushes
- bigger clearances
- higher breaking load
- zinc or stainless steel version
- sprockets and wheels

По требованию:

- „X“ сваренные валики и втулки
- цепи с повышенными допусками
- цепи с повышенной прочностью
- оцинкованное, нержавеющее исполнение
- звездочки

Dopravní řetězy - HEAVY dle švédské normy SMS 1698**Förderketten** - HEAVY nach schwedischer Norm SMS 1698**Conveyor chains** - HEAVY to Swedish standard SMS 1698**Конвейерные цепи** - ТЯЖЕЛЫЕ согласно шведскому стандарту SMS 1698

D



Tov. ozn. Betr. Nr. Firm no. Зав. обозн.	p mm				b ₁ mm min	d ₁ mm	d ₂ mm	l ₁ mm	l ₂ mm	g mm	s ₁ mm	s ₂ mm	F _B kN min.	F _A kN
A 3,5 HEAVY	50	63	80	100	18	10	15	46	57	25	4	6	35	5,00
A 5,5 HEAVY	50	63	80	100	22	12	18	52	61	30	5	6	55	7,85
A 8,5 HEAVY	63	80	100	150	25	14	20	61	70	35	6	8	85	12,14
A 12,5 HEAVY	100	150	200	-	35	18	26	76	88	40	8	8	125	17,85
A 18 HEAVY	100	150	200	250	45	20	30	94	106	50	8	10	180	25,71
A 24 HEAVY	-	150	200	250	55	26	36	110	126	60	10	12	240	34,28
A 30 HEAVY	-	150	200	250	65	30	42	120	136	70	10	12	300	42,85

Na požádání:

- „X“ zavařené čepy a pouzdra
- řetězy se zvětšenými tolerancemi
- řetězy se zvýšenou pevností
- zinkované, nerezové provedení
- řetězová kola

Auf Wunsch:

- „X“ geschweisste Bolzen und Buchsen
- mit vergrößertem Gelenkspiel
- mit erhöhter Festigkeit
- verzinkte -, rostfreie Ausführung
- Kettenräder

Upon request:

- „X“ welded pins and bushes
- bigger clearances
- higher breaking load
- zinc or stainless steel version
- sprockets and wheels

По требованию:

- „X“ сваренные валики и втулки
- цепи с повышенными допусками
- цепи с повышенной прочностью
- оцинкованное, нержавеющее исполнение
- звездочки



Dopravní řetězy - dle britské normy BS 4116/4

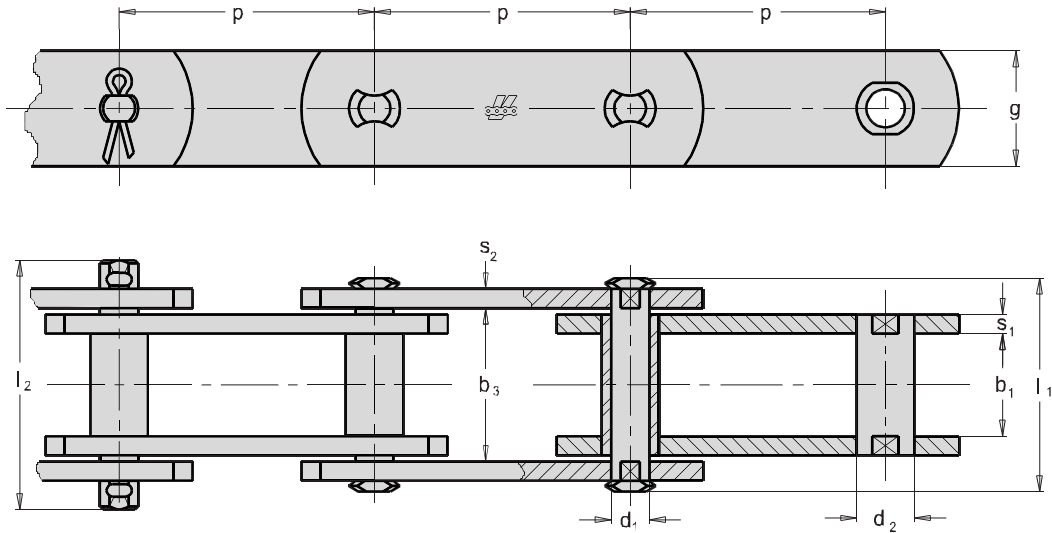
Förderketten - nach britischer Norm BS 4116/4

Conveyor chains - to British standard BS 4116/4

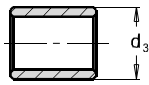
Конвейерные цепи - согласно британскому стандарту BS 4116/4

Zobrazeno: Typ B - bez kladek • Dargestellt: Typ B - ohne Rollen

Illustrated: Type B - without rollers • Изображено: Тип В - без роликов

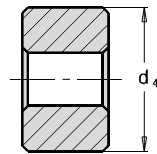


Kladky - DIN 8169 • Rollen - DIN 8169 • Rollers - DIN 8169 • Ролики - DIN 8169



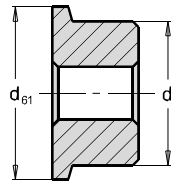
Typ S

Malá kladka
Schonrolle
Small roller
Небольшой ролик



Typ P

Velká kladka
Laufrolle
Plain roller
Большой ролик



Typ F

Kladka s nákolkem
Bundlaufrolle
Flanged roller
Ролик с фланцем

Standardní rozteč • Normale Teilung • Standard pitch • Стандартный шаг

50,8 - 63,5 - 76,2 - 88,9 - 101,6 - 114,3 - 127 - 152,4 - 177,8 - 203,2 - 228,6 - 304,8 - 381 - 457,2 - 609,6

ISO Nor. ISO Nr. ISO St. Ст. ISO	p mm	b ₁ mm min	b ₃ mm min	d ₁ mm	d ₂ mm B	d ₃ mm S	d ₄ mm P	d ₅₁ mm F	d ₆₁ mm F	d ₅₂ mm F	d ₆₂ mm F	l ₁ mm max	l ₂ mm max	g mm	s ₁ mm	s ₂ mm	f mm ²	F _B kN min.	F _A kN
RV-BS 33	50,8 - 152,4	15	25,5	14	18	25,5	31,8	31,8	41,3	-	-	38	44	25,4	4	4	325	33	4,71
RV-BS 67	50,8 - 228,6	19	38,5	19	23,6	38,5	47,6	47,6	60,3	-	-	46	51	38,1	5	4	551	67	9,57
RV-BS 134	88,9 - 304,8	25,4	43,0	26,9	33,2	-	66,7	66,7	85,7	-	-	60	65	51,0	7	5	1059	134	19,14
RV-BS 200	127 - 457,2	38,1	59,0	31,8	38,1	50	88,9	88,9	114,3	127	152,4	83	104	66,0	10	8	1781	200	28,57
RV-BS 267	152,4 - 457,2	38,1	59,0	23,1	38,1	50	88,9	88,9	114,3	127	152,4	83	104	66,0	10	8	1290	267	38,14
RV-BS 400	152,4 - 609,6	38,1	66,1	29,4	38,1	50	88,9	88,9	114,3	127	152,4	95	117	66,0	12	10	1884	400	57,14

Na požádání:

- zavažené čepy a pouzdra
- řetězy se zvětšenými tolerancemi
- řetězy se zvýšenou pevností
- zinkované, nerezové provedení
- řetězová kola

Auf Wunsch:

- geschweisste Bolzen und Buchsen
- mit vergrößertem Gelenkspiel
- mit erhöhter Festigkeit
- verzinkte -, rostfreie Ausführung
- Kettenräder

Upon request:

- welded pins and bushes
- bigger clearances
- higher breaking load
- zinc or stainless steel version
- sprockets and wheels

По требованию:

- сваренные валики и втулки
- цепи с повышенными допусками
- цепи с повышенной прочностью
- оцинкованное, нержавеющее исполнение
- звездочки

Dopravní řetězy - s nosnými deskami dle britské normy BS 4116/4

Förderketten - Traglaschenketten nach britischer Norm BS 4116/4

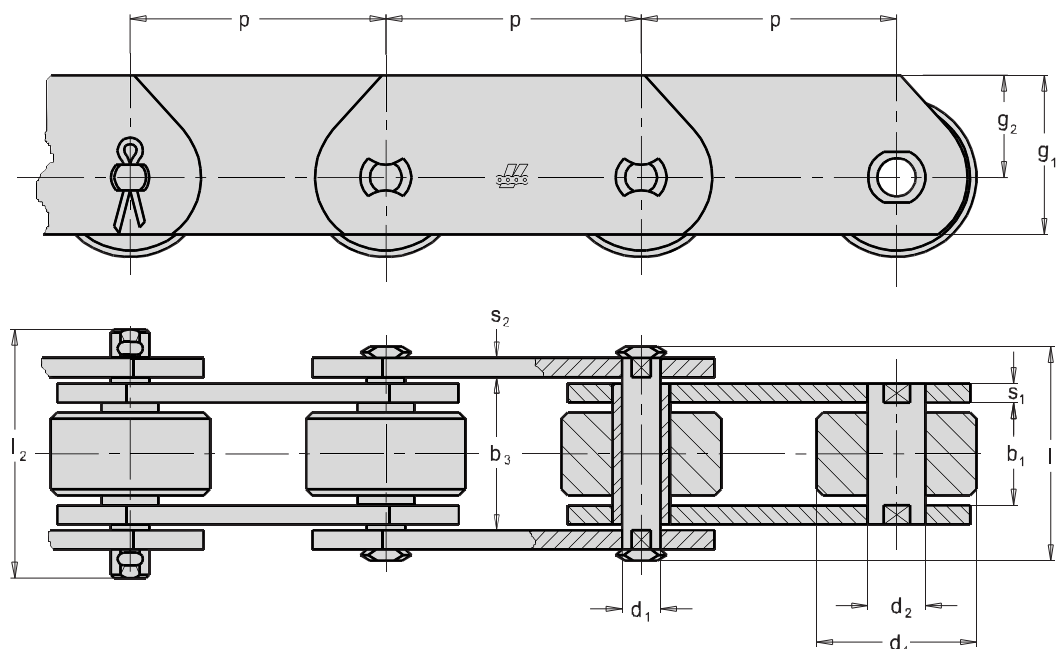
Conveyor chains - Deep link chains to British standard BS 4116/4

Конвейерные цепи - с несущими пластинами согласно британскому стандарту BS 4116/4

D

Zobrazeno: Typ P - velká kladka • **Dargestellt: Typ P - Laufrolle**

Illustrated: Type P - Plain roller • **Изображено: Тип P - большой ролик**



Standardní rozteč • **Normale Teilung** • **Standard pitch** • **Стандартный шаг**

50,8 - 63,5 - 76,2 - 88,9 - 101,6 - 114,3 - 127 - 152,4 - 177,8 - 203,2 - 228,6 - 304,8

ISO Nor. ISO Nr. ISO St. Ст. ISO	p mm	b ₁ mm min	b ₃ mm min	d ₁ mm	d ₂ mm	d ₄ mm P	l ₁ mm max	l ₂ mm max	g ₁ mm	g ₂ mm	s ₁ mm	s ₂ mm	f mm ²	F _B kN min.	F _A kN
RV-BST 33	50,8 - 152,4	15	25,4	14	18	31,8	38	44	38,7	26	4	4	325	33	4,71
RV-BST 67	50,8 - 228,6	19	32,5	19	23,6	47,6	46	51	51,1	32	5	4	551	67	9,57
RV-BST 134	88,9 - 304,8	25,4	43,0	26,9	33,2	66,7	60	65	70,5	45	7	5	1059	134	19,14

Na požádání:

- zavažené čepy a pouzdra
- řetězy se zvětšenými tolerancemi
- řetězy se zvýšenou pevností
- zinkované, nerezové provedení
- řetězová kola

Auf Wunsch:

- geschweisste Bolzen und Buchsen
- mit vergrößertem Gelenkspiel
- mit erhöhter Festigkeit
- verzinkte -, rostfreie Ausführung
- Kettenräder

Upon request:

- welded pins and bushes
- bigger clearances
- higher breaking load
- zinc or stainless steel version
- sprockets and wheels

По требованию:

- сваренные валики и втулки
- цепи с повышенными допусками
- цепи с повышенной прочностью
- оцинкованное, нержавеющее исполнение
- звездочки



Dopravní řetězy - s dutými čepy dle britské normy BS 4116/4

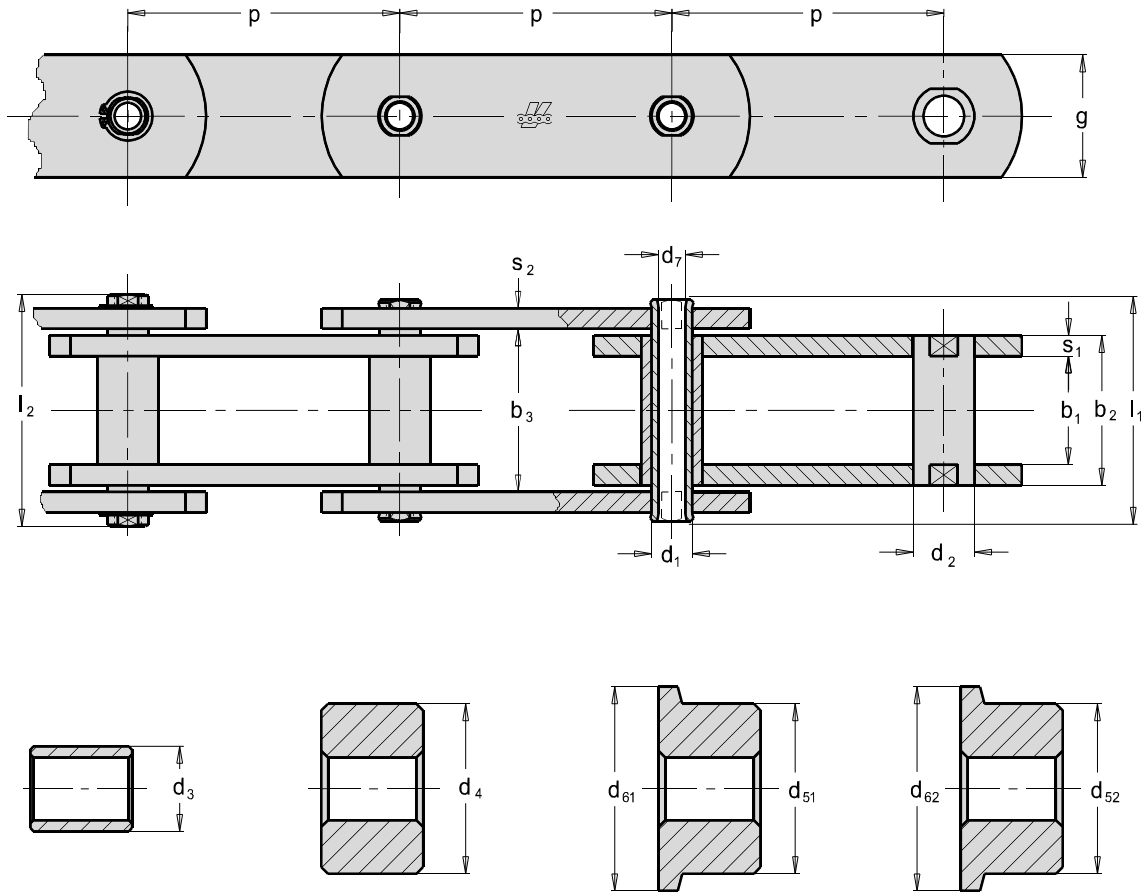
Förderketten - mit Hohlbolzen nach britischer Norm BS 4116/4

Conveyor chains - with hollow pins to British standard BS 4116/4

Конвейерные цепи - с пустотелыми валиками согласно британскому стандарту BS 4116/4

Zobrazeno: Typ B - bez kladek • Dargestellt: Typ B - ohne Rollen

Illustrated: Type B - without rollers • Изображено: Тип В - без роликов



Standardní rozteč • Normale Teilung • Standard pitch • Стандартный шаг

50,8 - 63,5 - 76,2 - 88,9 - 101,6 - 114,3 - 127 - 152,4 - 177,8 - 203,2 - 228,6 - 304,8 - 381 - 457,2

ISO Nor. ISO Nr. ISO St. Cr. ISO	p mm	b ₁ mm min	b ₃ mm min	d ₁ mm	d ₂ mm B	d ₃ mm S	d ₄ mm P	d ₅₁ mm F	d ₆₁ mm F	d ₅₂ mm F	d ₆₂ mm F	d ₇ mm	l ₁ mm max	l ₂ mm max	g mm	s ₁ mm	s ₂ mm	f mm ²	F _B kN min.	F _A kN
RV-BSC 33	50,8 - 152,4	15,0	25,4	14,0	18,0	25,5	31,8	31,8	41,3	-	-	10,1	38	44	25,4	4	4	325	27	3,85
RV-BSC 67	50,8 - 228,6	19,0	32,5	19,0	23,6	38,5	47,6	47,6	60,3	-	-	13,1	46	51	38,1	5	4	551	54	7,71
RV-BSC 134	88,9 - 304,8	25,4	43,0	26,9	33,2	-	66,7	66,7	85,7	-	-	20,1	60	65	51,0	7	5	1059	107	15,28
RV-BSC 200	127 - 457,2	38,1	59,0	31,8	38,1	50,0	88,9	88,9	114,3	127	152,4	23,1	83	104	66,0	10	8	1781	160	22,85

Na požádání:

- zavařené čepy a pouzdra
- řetězy se zvětšenými tolerancemi
- řetězy se zvýšenou pevností
- zinkované, nerezové provedení
- řetězová kola

Auf Wunsch:

- geschweisste Bolzen und Buchsen
- mit vergrößertem Gelenkspiel
- mit erhöhter Festigkeit
- verzinkte -, rostfreie Ausführung
- Kettenräder

Upon request:

- welded pins and bushes
- bigger clearances
- higher breaking load
- zinc or stainless steel version
- sprockets and wheels

По требованию:

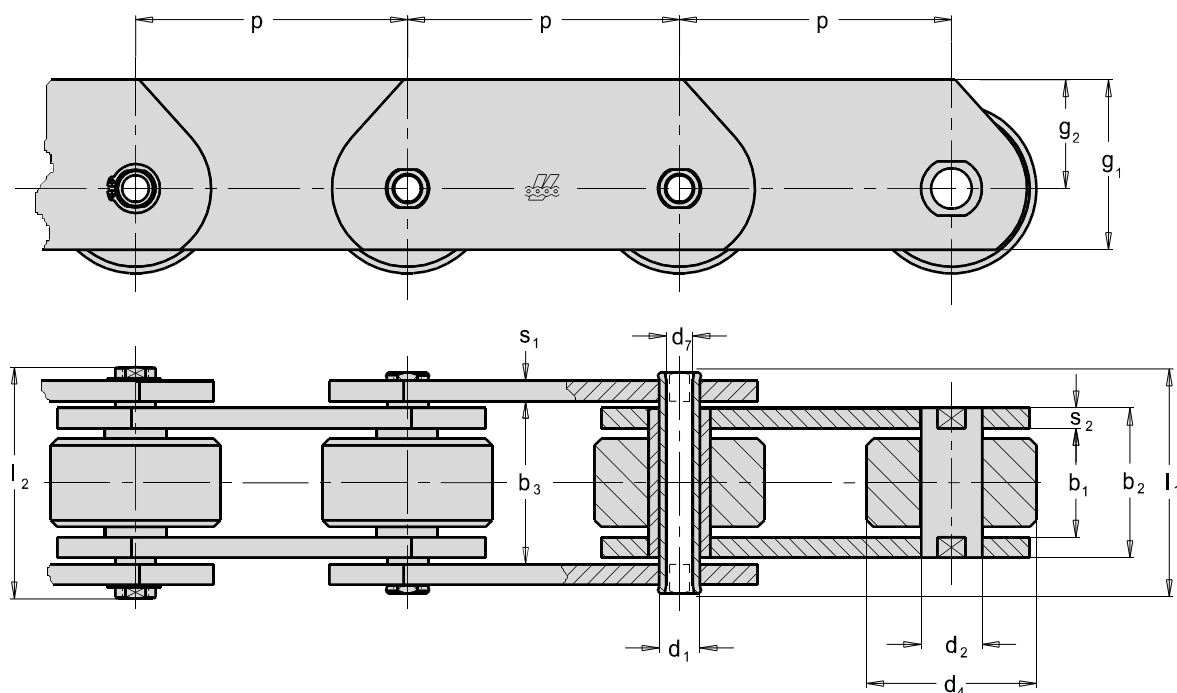
- сваренные валики и втулки
- цепи с повышенными допусками
- цепи с повышенной прочностью
- оцинкованное, нержавеющее исполнение
- звездочки



Dopravní řetězy - s nosnými deskami a dutými čepy dle britské normy BS 4116/4
Förderketten - Traglaschenketten mit Hohlbolzen nach britischer Norm BS 4116/4
Conveyor chains - Deep link chains with hollow pins to British standard BS 4116/4
Конвейерные цепи - с несущими пластинами и пустотелыми валиками согласно британскому стандарту BS 4116/4

D

Zobrazeno: Typ P - velká kladka • Dargestellt: Typ P - Laufrolle
Illustrated: Type P - Plain roller • Изображено: Тип P - большой ролик



Standardní rozteč • Normale Teilung • Standard pitch • Стандартный шаг

50,8 - 63,5 - 76,2 - 88,9 - 101,6 - 114,3 - 127 - 152,4 - 177,8 - 203,2 - 228,6 - 304,8

ISO Nor. ISO Nr. ISO St. Ст. ISO	p mm	b ₁ mm min	b ₂ mm min	d ₁ mm	d ₂ mm	d ₄ mm P	d ₇ mm	l ₁ mm max	l ₂ mm max	g ₁ mm	g ₂ mm	s ₁ mm	s ₂ mm	f mm ²	F _B kN min.	F _A kN
RV-BSCT 33	50,8 - 152,4	15,0	25,4	14,0	18,0	31,8	10,1	38	44	38,7	26	4	4	325	27	3,85
RV-BSCT 67	50,8 - 228,6	19,0	32,5	19,0	23,6	47,6	13,1	46	51	51,1	32	5	4	551	54	7,71
RV-BSCT 134	88,9 - 304,8	25,4	43,0	26,9	33,2	66,7	20,1	60	65	70,5	45	7	5	1059	160	15,28

Na požádání:

- zavařené čepy a pouzdra
- řetězy se zvětšenými tolerancemi
- řetězy se zvýšenou pevností
- zinkované, nerezové provedení
- řetězová kola

Auf Wunsch:

- geschweisste Bolzen und Buchsen
- mit vergrößertem Gelenkspiel
- mit erhöhter Festigkeit
- verzinkte -, rostfreie Ausführung
- Kettenräder

Upon request:

- welded pins and bushes
- bigger clearances
- higher breaking load
- zinc or stainless steel version
- sprockets and wheels

По требованию:

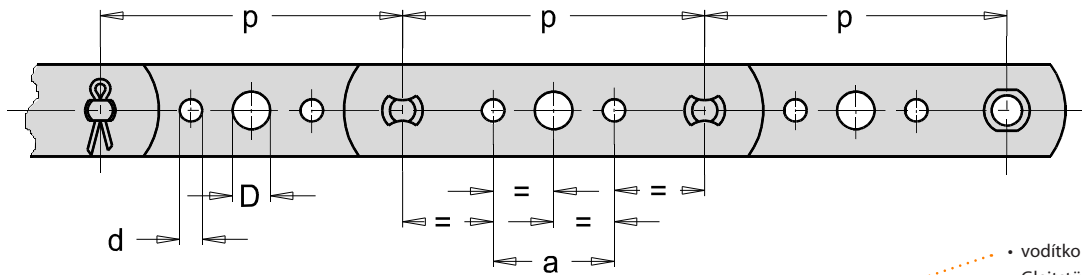
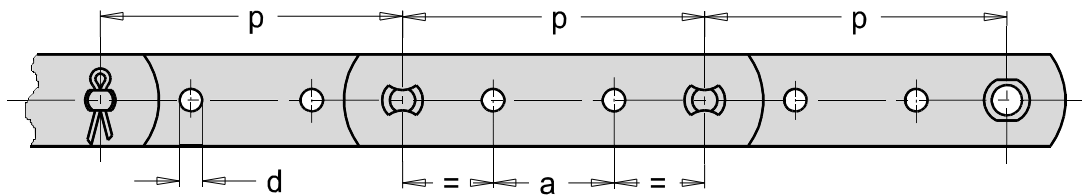
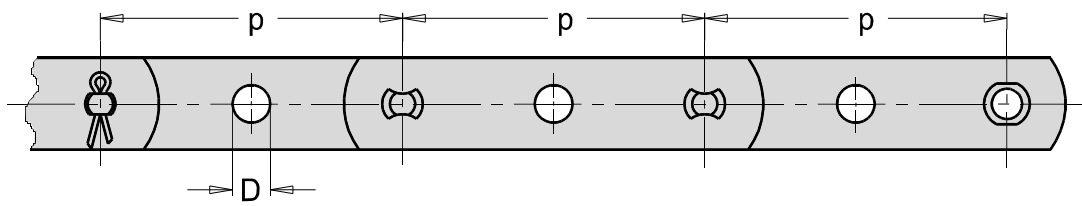
- сваренные валики и втулки
- цепи с повышенными допусками
- цепи с повышенной прочностью
- оцинкованное, нержавеющее исполнение
- звездочки



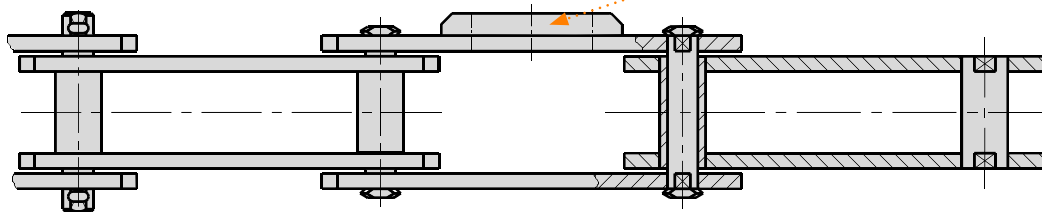
D

Dopravní řetězy s otvory
Förderketten mit Bohrungen in den Laschen
Conveyor chains with holes in the plates
Конвейерные цепи с отверстиями

Na přání zhotovíme jakýkoliv tvar, rozměr a rozmístění unašců a desek.
 Auf Kundenwunsch können wir jede Form, Abmessung und Lage der Mitnehmer und Laschen liefern.
 Any shape, dimension and arrangement of attachments or plates available upon request.
 По требованию любая форма, размер и размещение специальных звеньев и пластин.



- vodítko
- Gleitstück
- pad
- направляющая



Dopravní řetězy s prodlouženými nebo osazenými čepy
Förderketten mit verlängerten oder abgesetzten Bolzen
Conveyor chains with extended or stepped pins
Конвейерные цепи длиннозвеньевые или с удлиненными валиками

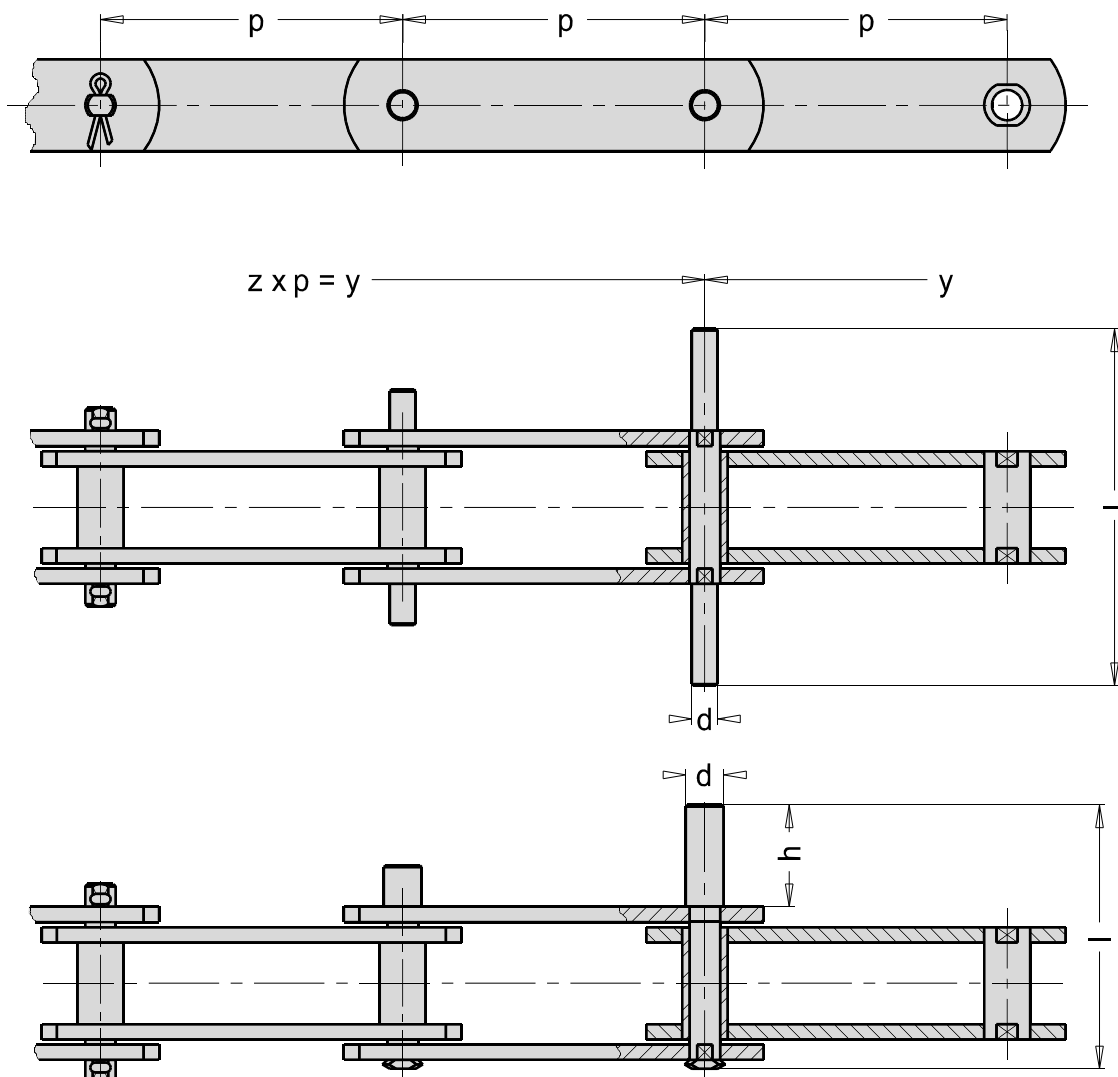
D

Na přání zhotovíme jakýkoliv tvar, rozměr a rozmístění unašeců, desek a čepů.

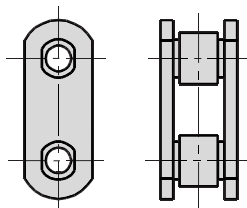
Auf Kundenwunsch können wir jede Form, Abmessung und Lage der Mitnehmer, Laschen und Bolzen liefern.

Any shape, dimension and arrangement of attachments, plates and pins available upon request.

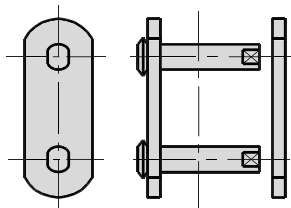
По требованию любая форма, размер и размещение специальных звеньев, пластин и валиков.



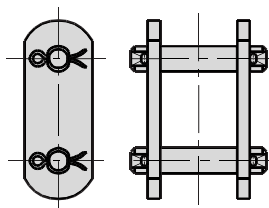
Spojovací elementy pro dopravní řetězy
Verbindungselemente
Connecting links
Соединительные элементы



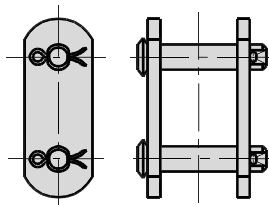
Vnitřní článek
 Innenglied
 Inner link
 Внутреннее звено



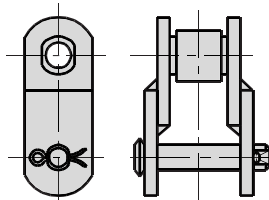
Vnější článek
 Aussenglied
 Outer link
 Наружное звено



Spojovací článek se závlačkou po obou stranách
 Verbindungsglied mit Splint - beidseitig
 Connecting link with cotter pin - two sides
 Соединительное звено со шплинтом



Spojovací článek se závlačkou po jedné straně
 Verbindungsglied mit Splint - einseitig
 Connecting link with cotter pin - one side
 Соединительное звено со шплинтом



Lomený článek se závlačkou
 Gekröpftes Glied mit Splintverschluss
 Offset link with cotter pin
 Гнутое звено

Z důvodu životnosti řetězu se nedoporučuje používat lomených článků. Jejich pevnost je o 20 % nižší než pevnost řetězu!!!

Es empfiehlt sich, im Interesse der Lebensdauer, nicht gekröpftes Glieder zu verwenden, da ihre Bruchkraft um 20 % niedriger ist als die Kettenbruchkraft!!!

To retain the chain lifetime, offset links should not be used as their breaking load is 20 % less than breaking load of the chain!!!

По причине срока службы цепи не рекомендуется использовать гнутые звенья. Их прочность на 20 % ниже прочности цепи !!!