

NASTRI TELATI

Scheda raccolta dati



Compila i seguenti campi e mandaci il file compilato attraverso la sezione apposita o via email

Larghezza:

Sviluppo:

Facchini (altezza/passi):

Sponde (distanza dal bordo):

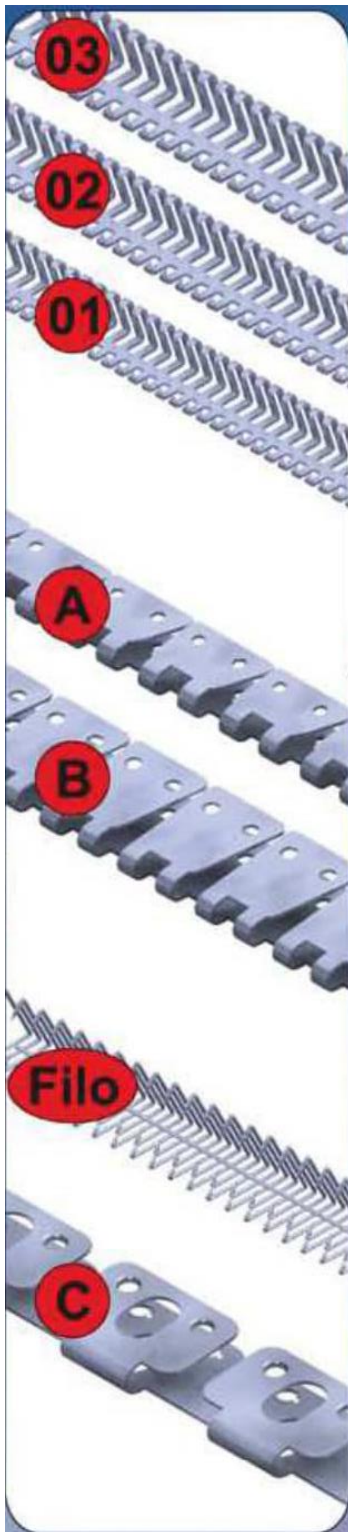
Guide sotto nastro e distanza dal bordo esterno:

Tipo di giunzione:

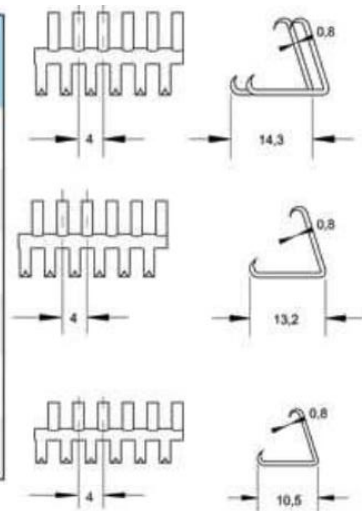
Spessore nastro:

Colore finitura:

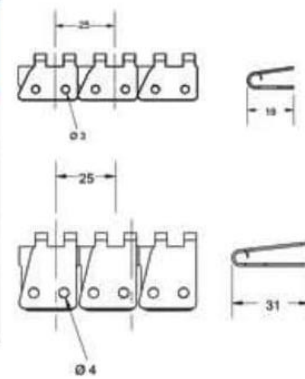
Superficie nastro (liscia/ruvida/piramide negativa):



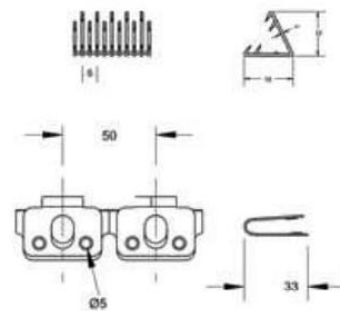
Tipo Type	Dimensioni Sizes mm	Ømin cilindri min pulley dia. mm	Materiale Material
03-Z	14.3x12	40	LAMIERA ZINCATA GALVANIZED
03-i	14.3x12	40	ACCIAIO INOX STAINLESS STEEL
02-Z	13.2x12	30	LAMIERA ZINCATA GALVANIZED
02-i	13.2x12	30	ACCIAIO INOX STAINLESS STEEL
01-Z	10.5x10.2	20	LAMIERA ZINCATA GALVANIZED
01-i	10.5x10.2	20	ACCIAIO INOX STAINLESS STEEL



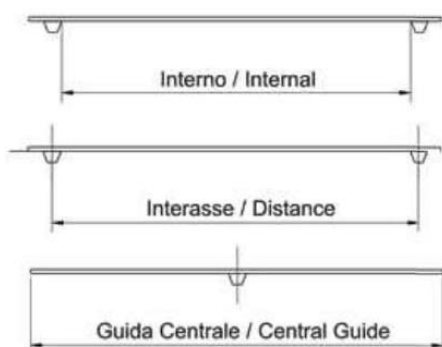
Tipo Type	Dimensioni Sizes mm	Ømin cilindri min pulley dia. mm	Materiale Material
A-Z	19x25	60	LAMIERA ZINCATA GALVANIZED
A-i	19x25	60	ACCIAIO INOX STAINLESS STEEL
B-Z	31x25	80	LAMIERA ZINCATA GALVANIZED
B-i	31x25	80	ACCIAIO INOX STAINLESS STEEL



Tipo Type	Dimensioni Sizes mm	Ømin cilindri min pulley dia. mm	Materiale Material
FILO	18x18	30	ACCIAIO INOX STAINLESS STEEL
C-i	33x50	100	ACCIAIO INOX STAINLESS STEEL



Cerniere - Fasteners & Guide e Bottoni - Guides and buttons



Siamo attrezzati per applicare guide di centraggio saldate o bottoni di guida (diametro 12mm e 18mm) per mantenere in posizione nastri di grandi dimensioni.

We are equipped to apply centering guides welded or buttons guide (diameter 12mm and 18mm) to keep in position large tapes.

Profilo Profile	Dimensioni del profilo Profile dimensions				Dimensioni della scanalatura Groove dimensions		Diam. minimo rullo Min. diameter of roller		Peso Weight
	Tipo	B	H	C	D	E	Lato di scorrimento Bottom Side	Lato trasporto Top Side	
	X	6	3	4	10	5	-	-	15 g
	Y	8	5	4	12	7	40 mm	40 mm	30 g
	Z	10	6	6	14	8	50 mm	50 mm	50 g
	A	13	8	6,5	17	10	60 mm	60 mm	80 g
	B	17	11	9	21	13	80 mm	80 mm	170 g
	C	21	15	12	25	17	110 mm	-	282 g
	Q1	8	8	8	12	10			
	Q2	10	10	10	14	12			
	Q3	12	12	12	16	16			