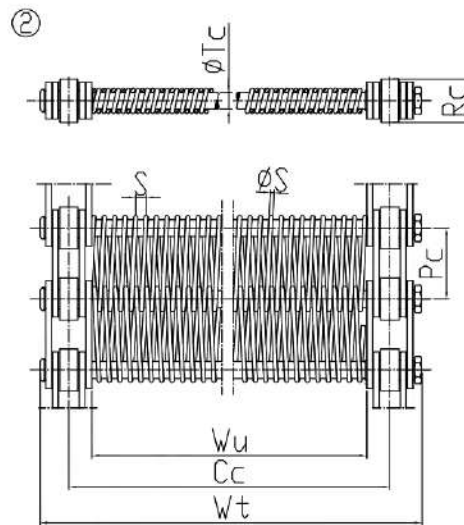
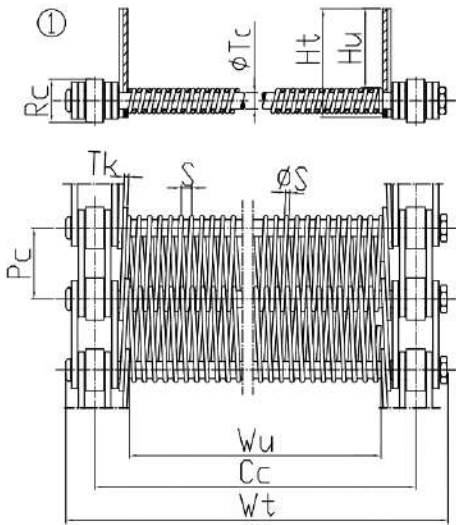


SCC



SCC											
TIPO	S	$\phi S$	$\phi Tc$	$Tk$	$Hu$	$Ht$	$Pc$	$\phi Rc$	$Wu$	$Cc$	$Wt$
MAT. RETE	MAT. CATENA		NOTE:								