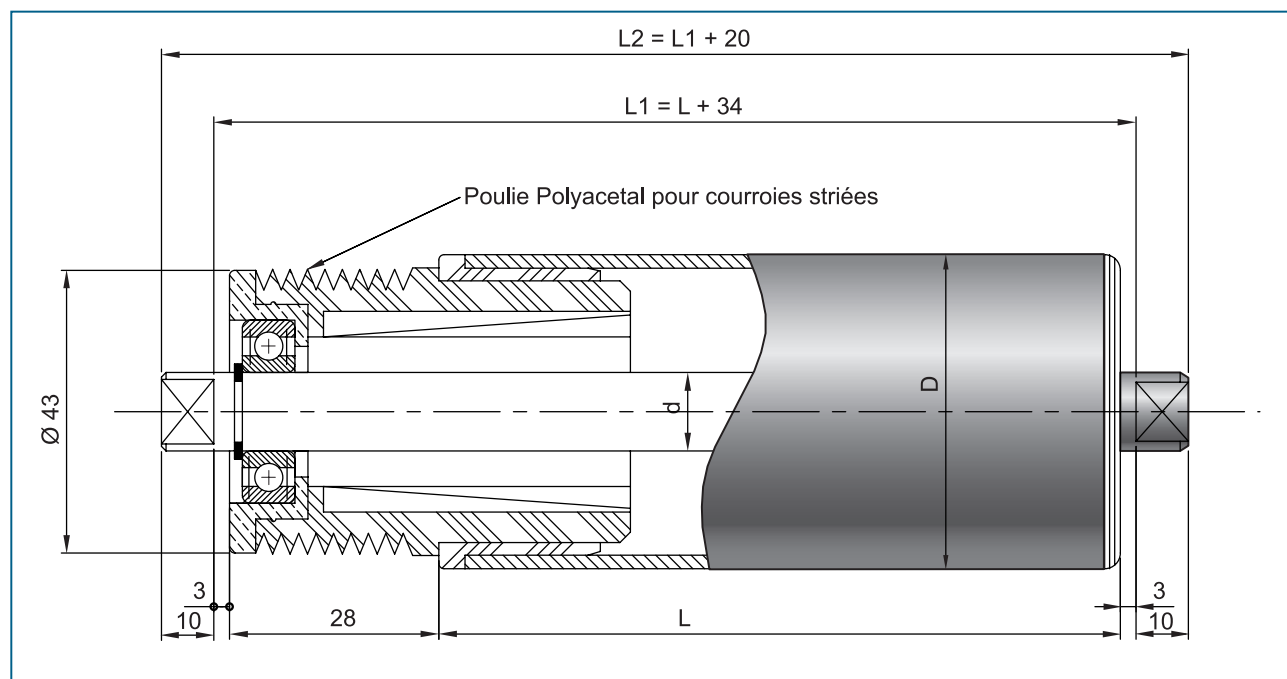


# RULLI FRIZIONATI A CINGHIE POLY V

## SERIE 158 000



Entraxe nominal	60	73	75	90	91	99,5	100	104,5	105	111	118,5	120
Lg de courroie	256	282	286	316	318	335	336	345	346	358	373	376
Entraxe nominal	123,5	129,5	133	136,5	145,5	149,5	153	160	164	166,5	174	179,5
Lg de courroie	383	395	416	409	427	435	442	456	464	469	484	495

	D	d
plastica	40 50 63	10 12 15 Ø11
acciaio	40 50 60	

Préconisation pour les entraxes des rouleaux nominal +I tolérance  $\pm 0,5$

**NB: Testata opposta alla puleggia  
in plastica elettroconduttiva**

### Protection

Zingage, galvanisation, rilsanisation, caoutchoutage, peinture époxy, revêtement polyuréthane, gaine PVC etc...

### Traitement de surface :

Carbonitruration de la jupe (ép.>2 mm) et, ou poulie.

### Charge

Pour déterminer la charge des rouleaux entraînés, se reporter au tableau du rouleau de base libre en considérant la longueur hors tout (poulie comprise) du rouleau.

### Désignation

138	50	15	HZ	1000	70 000
					Rouleaux de base
					Longueur du tube
					Axe méplaté monté arrêté par circlips
				Ø de l'axe	
				Ø du tube	
					Série 138 000



Le cinghie sono striate elastiche appositamente progettate per i convogliatori a rulli. Queste cinghie sono disponibili su misura:

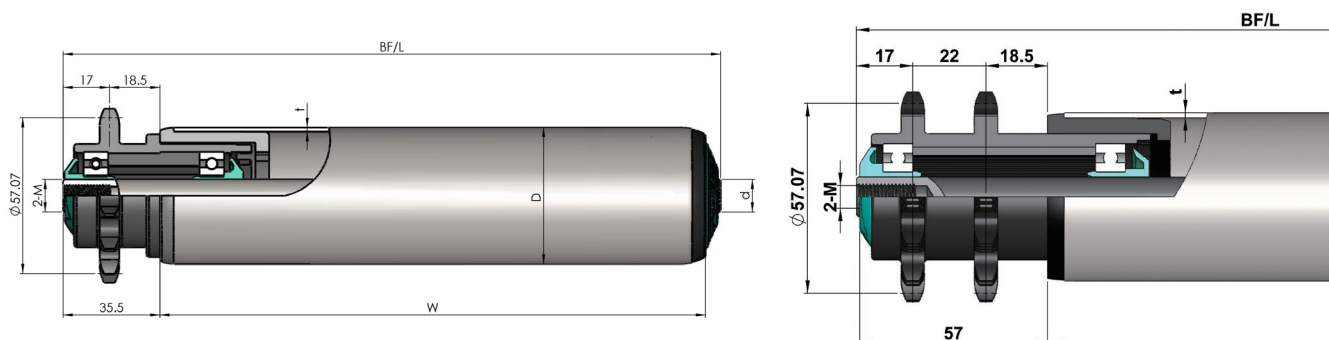
- in 2, 3, 4 denti per il profilo PJ

43 MM DIAMETRO DELLA PULEGGIA STRIATA			
2 denti da 1 a 200 kg	3 denti da 201 a 300 kg	4 denti da 301 a 400 kg	Interasse nominale (mm)
	PJ246		da 54 a 58
	PJ256		da 60 a 65
	PJ265		da 63 a 67
	PJ282		da 71 a 72
	PJ286		da 73 a 77
	PJ290		da 77 a 80
	PJ302		da 88 a 93
	PJ314		da 87 a 91
	PJ326		da 92 a 97
	PJ336		da 98 a 103
	PJ346		da 107 a 110
	PJ376		da 118 a 123
	PJ388		da 124 a 130
	PJ416		da 129 a 134
	PJ437		da 144 a 150
	PJ442		da 150 a 156
	PJ456		da 157 a 161
	PJ 486		da 170 a 176
	PJ 536		da 196 a 202
	PJ 570		da 208 a 215
	PJ 636		da 254 a 258
	PJ 746		da 305 a 310



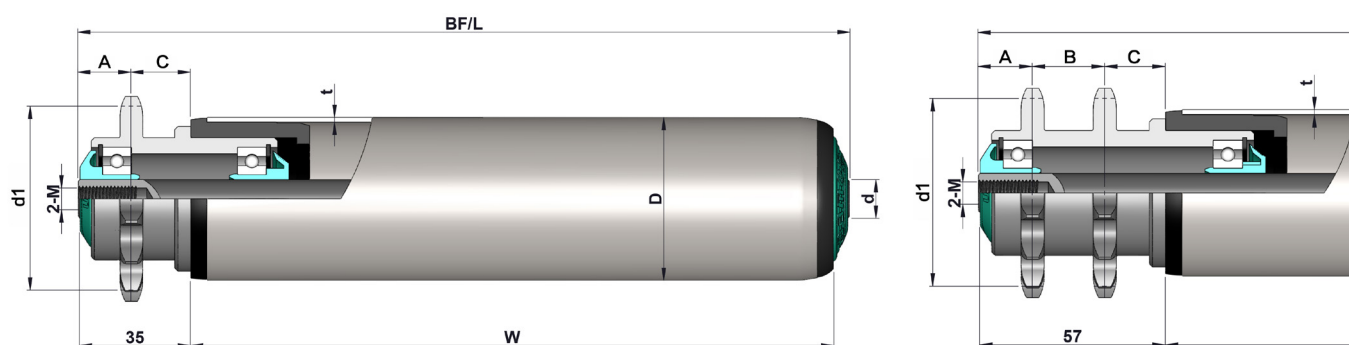
# RULLI FRIZIONATI CON PIGNONE IN POLIAMMIDE E ACCIAIO

## SERIE 3214 / SERIE 3224 POLIAMMIDE



D	T	Asse	Pignone	A	B	C	Tubi		
							Acciaio Z/P	Inox	PVC
Ø50	1.5	Ø12/15	08B14T	17	22	18.5	√	√	
Ø50	2.5	Ø12/15	08B14T	17	22	18.5			√
Ø60	2.0	Ø12/15	08B14T	17	22	18.5	√	√	

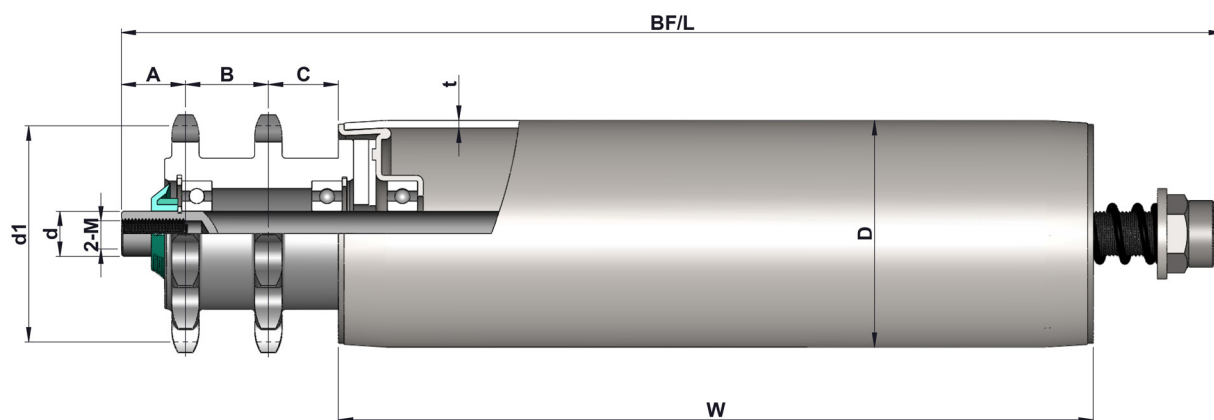
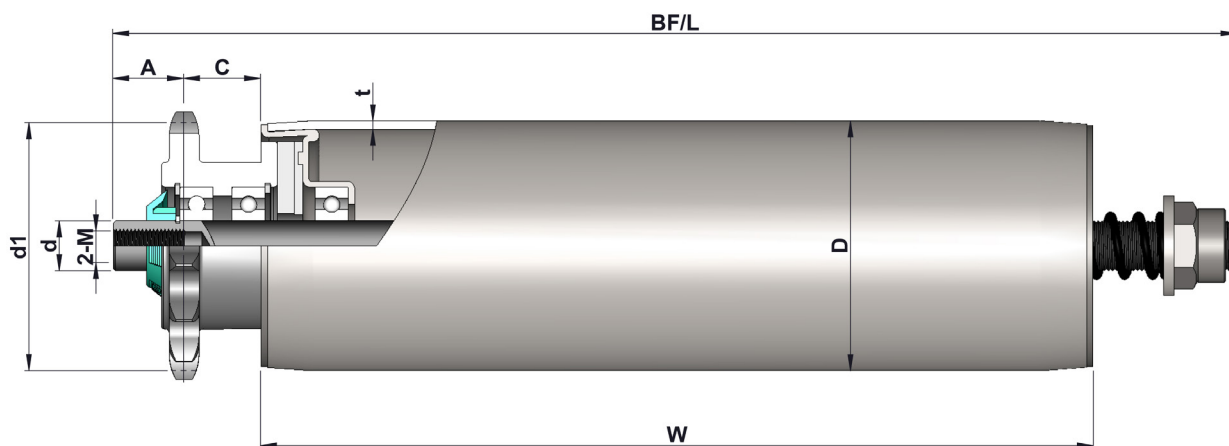
## SERIE 3211 / SERIE 3221 ACCIAIO



D	T	Asse	Pignone	A	B	C	Tubi	
							Acciaio Z/P	Inox
Ø50	1.5	Ø12/15	08B14T	17	22	18.5	√	√
Ø60	2.0	Ø12/15	08B14T	17	22	18.5	√	√

# RULLI FRIZIONATI REGOLABILI CON PIGNONE IN ACCIAIO

## SERIE 3816 / SERIE 3826 ACCIAIO



D	T	Asse	Pignone	A	B	C	Tubi	
							Acciaio Z/P	Inox
Ø50	1.5	Ø12	08B11T	17	22	18.5	√	√
Ø60	2.0	Ø12/15	08B14T	17	22	18.5	√	√