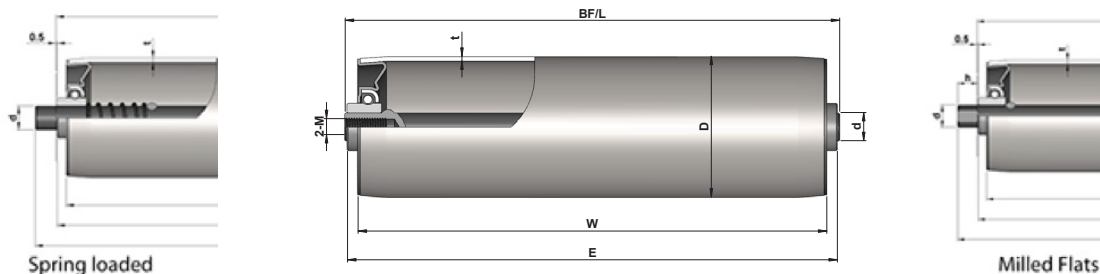


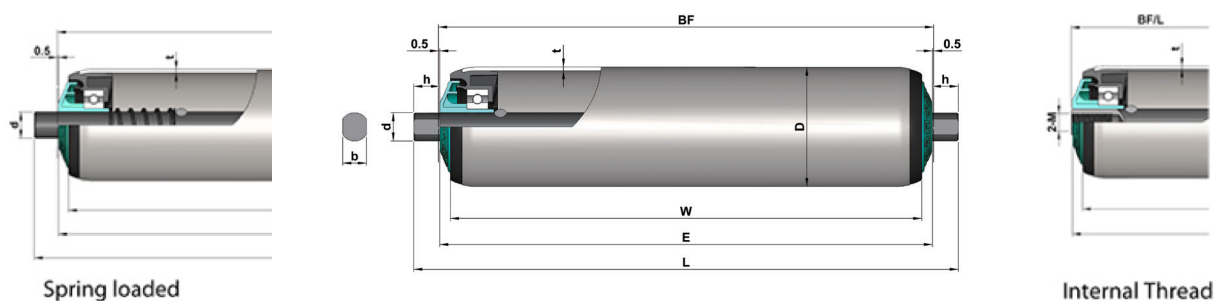
RULLI A GRAVITÀ IN ACCIAIO

SERIE 1100



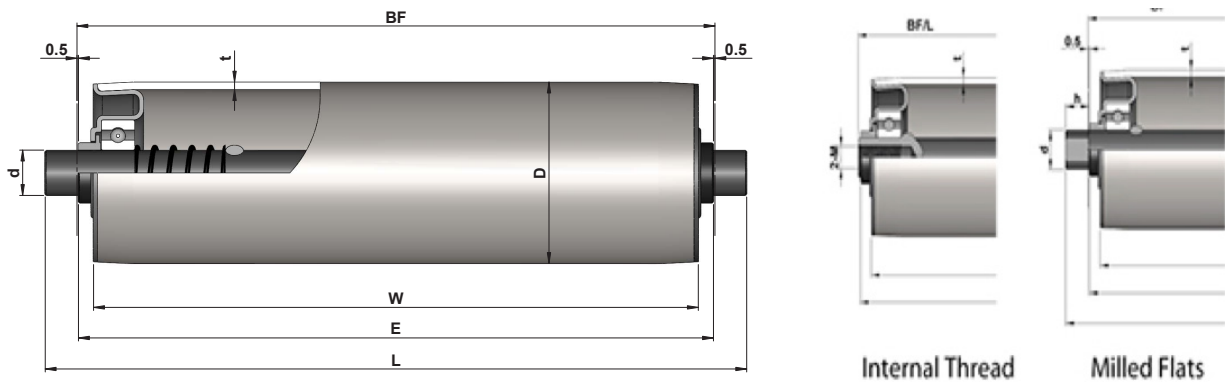
D	T	Asse	Tubo		
			Acciaio Z/P	Inox	Alluminio
Ø18	1.0	Ø6	√		
Ø30	1.5	Ø8/10	√	√	
Ø40	1.5	Ø8/10/12 hex 11	√	√	
Ø50	1.5	Ø8/10/12 hex 11	√	√	√
Ø60	2	Ø8/10/12	√	√	√

SERIE 1200



D	T	Asse	Tube			
			Acciaio Z/P	Inox	Alluminio	PVC
Ø40	1.5	11hex, Ø8/10/12	√			
Ø50	1.5	11hex, Ø8/10/12/15	√	√	√	
Ø50	2.0	11hex, Ø8/10/12/15	√			
Ø50	2.5	11hex, Ø8/10/12/15				√
Ø60	2.0	11hex, Ø10/12/15	√	√	√	
Ø60	3.0	Ø17	√			
Ø80	3.0	Ø20	√			

SERIE 1800



D	T	ASSI	Esecuzione tubi		
			Acciaio Z/P	Inox	Alluminio
Ø50	1.5	Ø12/15	√	√	√
Ø50	2.0	Ø12/15	√		
Ø60	2.0	Ø12/15/20	√	√	√
Ø60	3.0	Ø15	√		
Ø80	2.0	Ø20	√		
Ø80	3.0	Ø20	√		
Ø80	4.0	Ø20			√
Ø89	3.0	Ø20	√		
Ø89	4.0	Ø20	√		

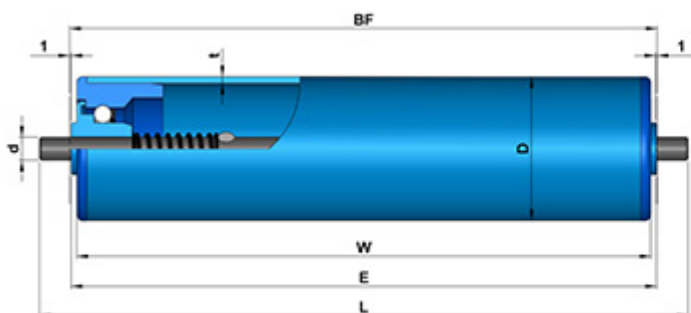
Nota bene: guaina in PVC 2mm per diametri Ø50 e Ø60 mm.

Note: Non utilizzabile per rulli di tensionamento su convogliatori a nastro.

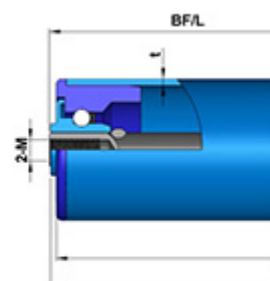


RULLI A GRAVITÀ IN PLASTICA

SERIE 1900



Spring loaded



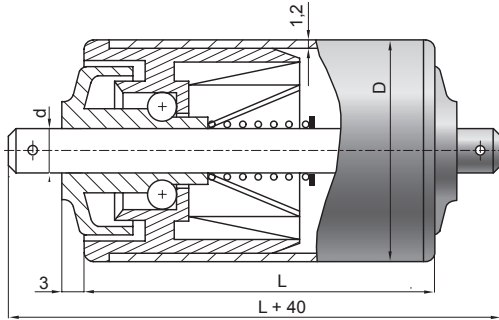
Internal Thread

D	T	Asse	Tubo
			PVC
Ø20	1.1	Ø6	✓
Ø30	1.8	Ø6/8/10	✓
Ø40	2.0	Ø6/8/10	✓
Ø50	2.5	Ø8/10/12	✓
Ø63	3.0	Ø8/10/12/15 hex 11	✓



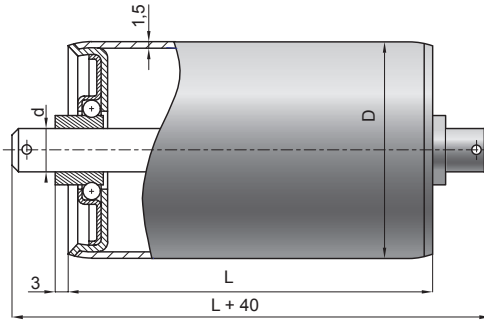
RULLI A GRAVITÀ SERIE LEGGERA

Serie 48 000



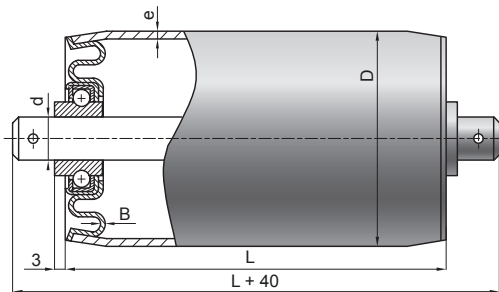
D	16	20
d	5	6

Serie 49 000



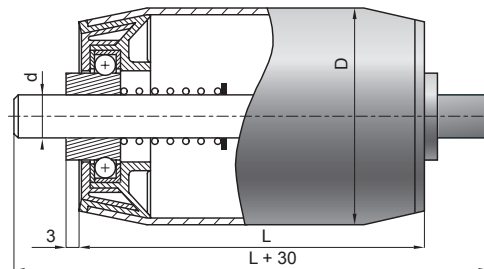
D	30	40	50
d	8 - 10		

Série 50 000



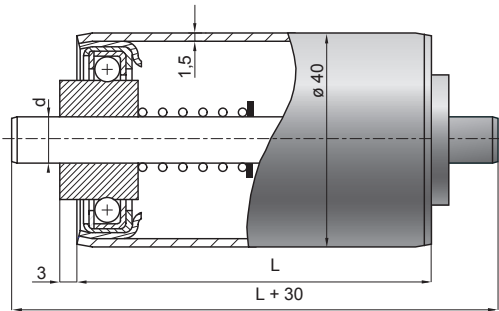
D	e	B	d
50	1,5	1,2	8 10 12
60	2	1,2	9 10 11
63,5	2,9	1,5	12 14 15
70	2-2,9	1,5	ou Ø11
80	2	1,5	

Série 55 000



D	e	d
40	1,5	8 10 12
50	1,5	8 10 12
60	2	9 10 11 12 14 15 Ø11

Série 60 000



D	e	d	B
40	1,5	9 10 11 12 14 15 ou Ø11	1,2
50	1,5		
70	2	20	2
	2,9		
89	3,25	20	2
54	5	20	

Série 60 000

