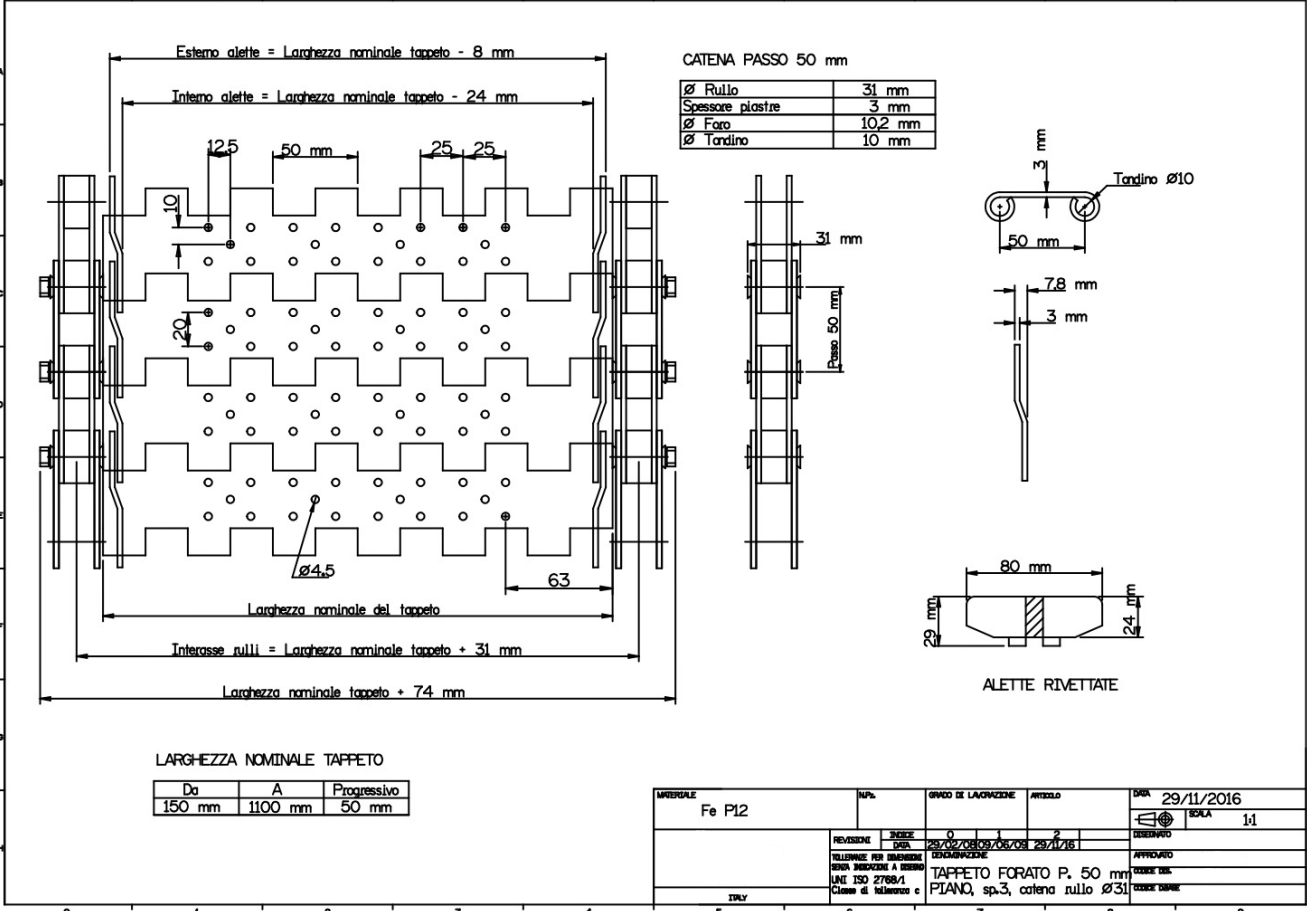
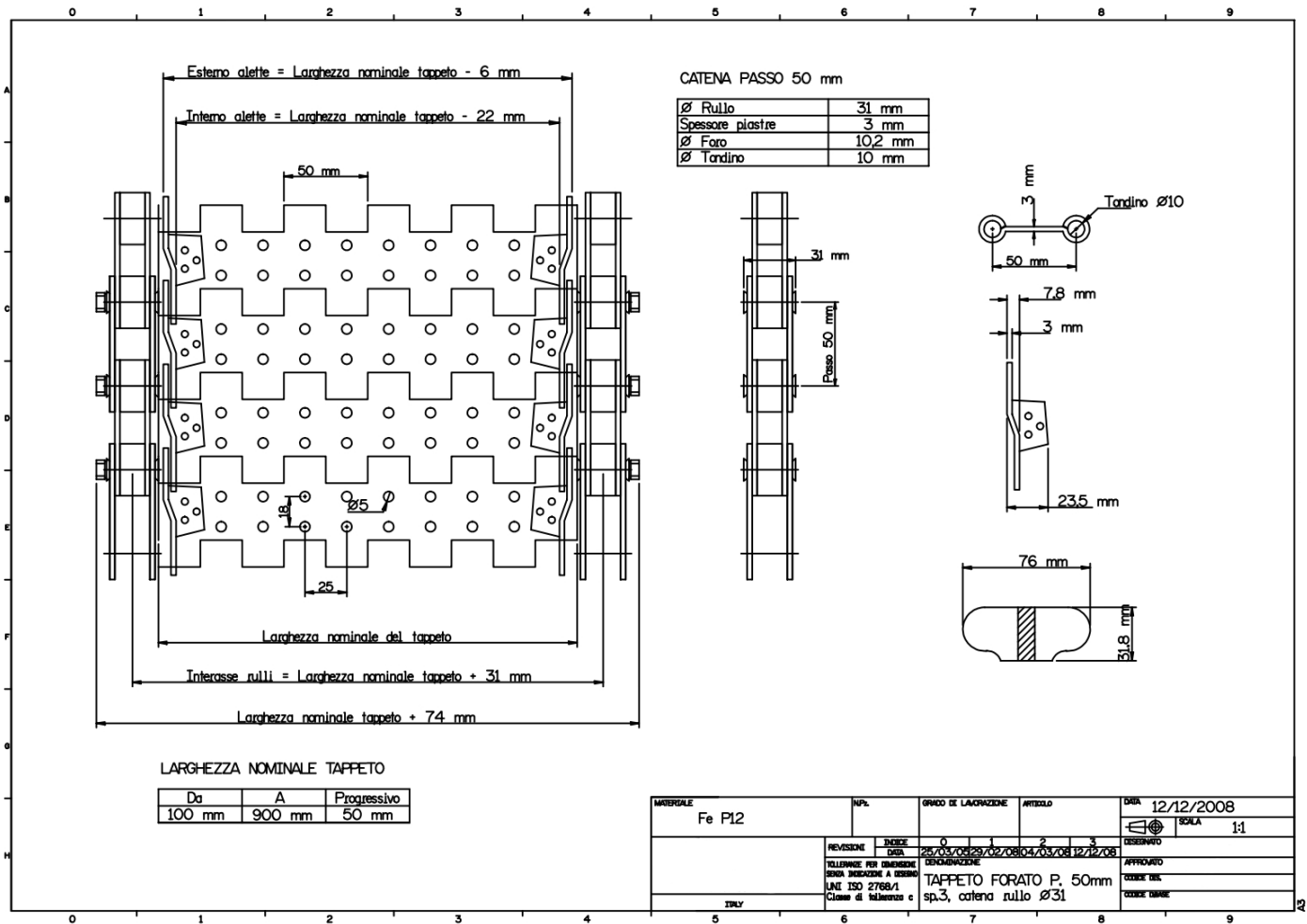


0 1 2 3 4 5 6 7 8 9



MATERIALE	M/P.	GRUPPO DI LAVORAZIONE	Articolo	DATA
Fe P12				29/11/2016
				SOGLA 11
REVISIONI	INIZIA	DATA		REVISIONI
0	1	2	29/11/16	
TOLLERANZE PER INNESTI E MONTAGGI CONFORMI A UNI ISO 2768/1 Classe di tolleranza c				
TAPPETO FORATO P. 50 mm PIANO, sp.3, catena rullo $\varnothing 31$				
				APPROVATO
				CONFIRMARE

2



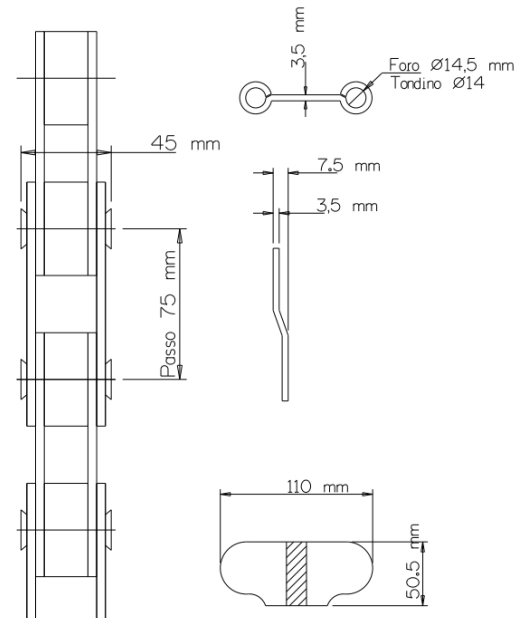
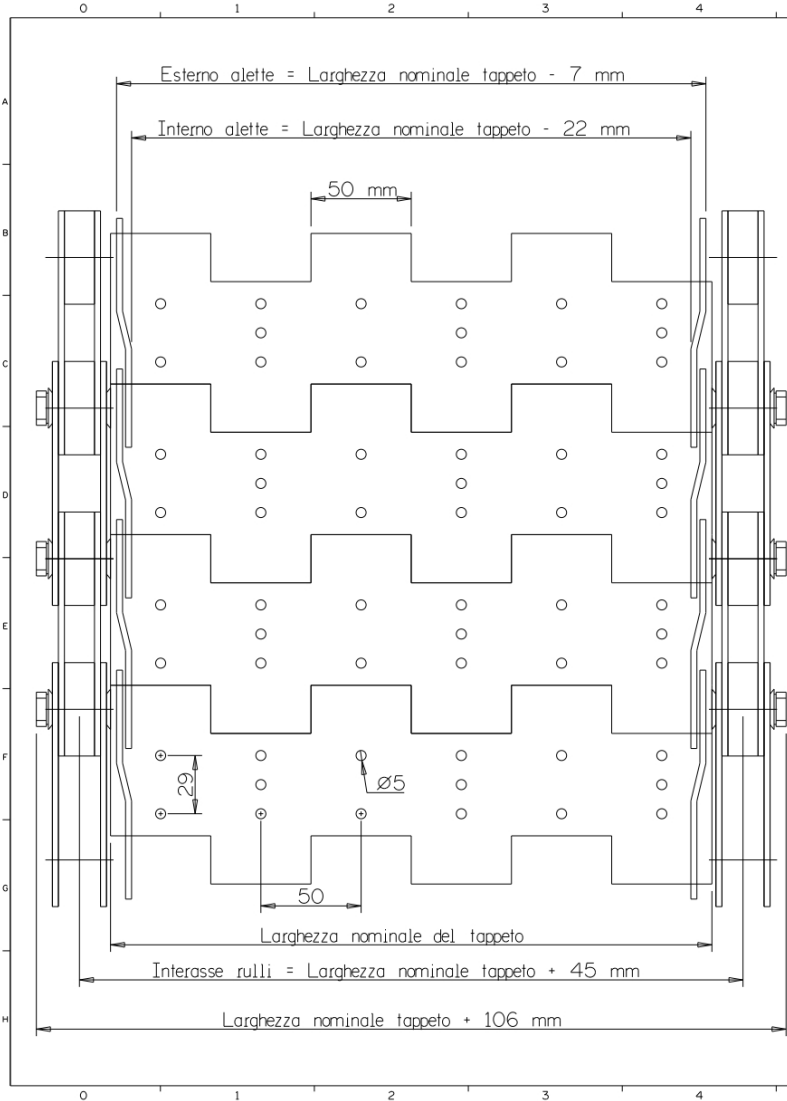
LARGHEZZA NOMINALE TAPPETO

Da	A	Progressivo
100 mm	900 mm	50 mm

MATERIALE Fe P12	NPL.	GRADO DI LAVORAZIONE	ARTICOLO	DATA 12/12/2008
		0 1 2 3		SCALA 1:1
	REVISIONE	INDICE DATA	25/05/08 25/02/08 04/03/08 12/12/08	DESIGNATO
	TOLLERANZE PER DIMENSIONI SERIE ISO 2768/1 Classe di tolleranza c	DENOMINAZIONE TAPPETO FORATO P. 50mm sp.3, catena rullo Ø31		APPROVATO
ITALY				CONFE DEL
				CONFE TIRARE

CATENA PASSO 75 mm

Ø Rullo	40 mm
Spessore piastre	4 mm
Ø Foro	14,2 mm
Ø Tondino	14 mm



LARGHEZZA NOMINALE TAPPETO

Da	A	Progressivo
200 mm	1300 mm	100 mm

MATERIALE	N.P.	GRADO DI LAVORAZIONE	ARTICOLO	DATA		
Fe P12				17/01/2017		
REVISIONI	INDICE	0	2	3	4	DISEGNATO
DATA	29/03/05	20/07/12	03/10/14	17/01/17		SCALA
TOLLERANZE PER DIMENSIONI SENZA INDICAZIONI A DESENNO UNI ISO 2768/1 Classe di tolleranza c	DENOMINAZIONE	TAPPETO FORATO P,75 mm sp,3,5, catena rullo Ø40				APPROVATO
ITALY						CODICE DES.
						CODICE CBASE